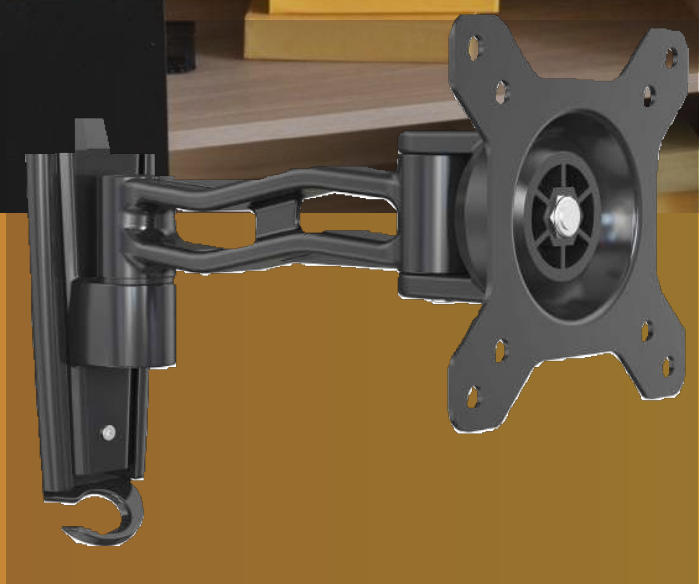




**IRRADIO**  
Play the future



**Supports**  
*TV, enceintes*  
*et Projecteurs vidéo*



serie **Gold**



## STV-IR-1027-FIX

Articolo: 149302110

EAN code: 8006012372618



75x75  
100x100



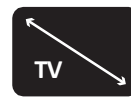
18 kg



Niveau intégré



fisso



10"-27"



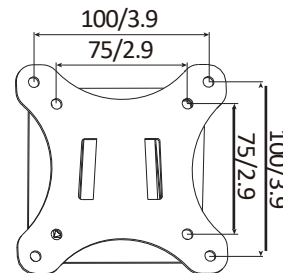
18 mm

### DESCRIPTION

Fixe de 10"-27" fixe pour TV murale, finition noire.

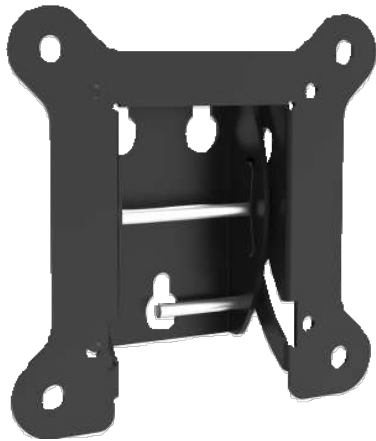
### CARACTÉRISTIQUES

- Plaque d'acier
- Niveau à bûche intégré pour un positionnement facile
- Deux pièces coulissantes pour un assemblage facile
- Système de gestion du routage des câbles
- Kit de réparation inclus
- Dimensions LxHxP : 120 x 120 x 18 mm
- Poids net : 0,37 kg
- Poids total : 0,42 kg



Dessin technique  
et mesures de  
produits





## STV-IR-1027-TILT

Articolo: 149302111

EAN code: 8006012372625



75x75  
100x100



18 kg



livella  
integrata



inclinabile



10"-27"



33 mm



±12°

### DESCRIPTION

Fixation murale basculante de 10"-27", finition noire.

### CARACTÉRISTIQUES

Plaque d'acier

Niveau à bûche intégré pour un positionnement facile

Deux pièces coulissantes pour un assemblage facile

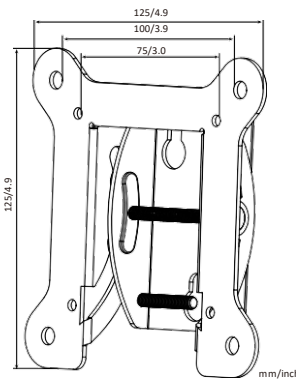
Système de gestion du routage des câbles

Kit de réparation inclus

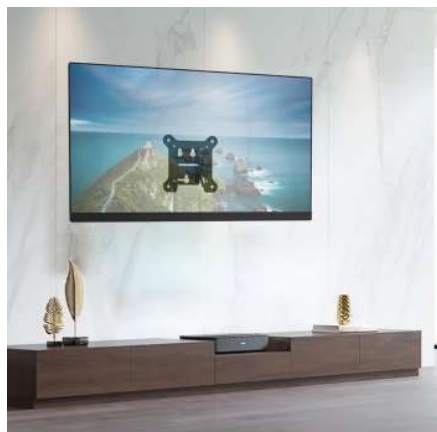
Dimensions Largeur x ÉP : 125 x 125 x 33 mm

Poids net : 0,30 kg

Poids brut : 0,34 kg



Dessin technique  
et mesures de  
produits





## STV-IR-1027-1

Articolo: 149302112

EAN code: 8006012372632



75x75  
100x100



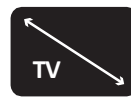
20 kg



Niveau  
intégré



1 snodo



10"-27"



90 mm



±15°



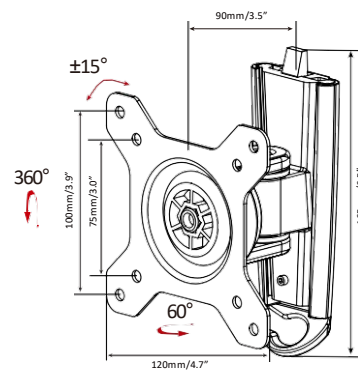
O: 60°  
V: 360°

### DESCRIPTION

Meuble TV de 10"-27" avec une seule articulation, finition noire.

### CARACTÉRISTIQUES

- Plaque d'aluminium et d'acier moulés sous pression
- Conception sphérique
- Niveau à bûche intégré pour un positionnement facile
- Deux pièces coulissantes pour un assemblage facile
- Système de gestion du routage des câbles
- Kit de réparation inclus
- Dimensions LxHxP : 120 x 120 x 90 mm
- Poids net : 0,66 kg
- Poids brut : 0,74 kg



Dessin technique  
et mesures de  
produits





## STV-IR-1027-2

Articolo: 149302113

EAN code: 8006012372649



75x75  
100x100



20 kg



livella  
integrata



2 snodi



10"-27"



71-239



±15°



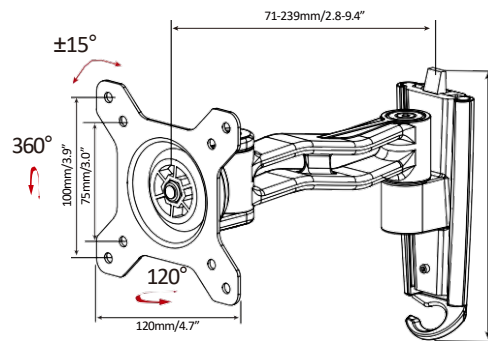
O: 120°  
V: 360°

### DESCRIPTION

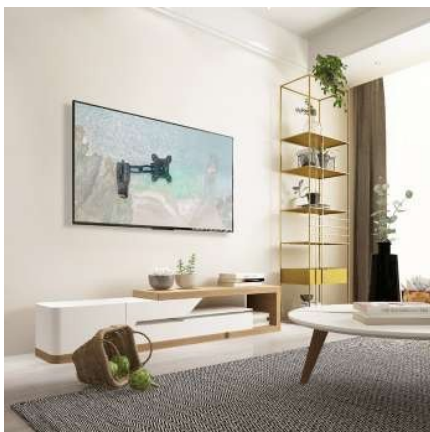
Fixation murale basculante de 10"-27", finition noire.

### CARACTÉRISTIQUES

- Plaqué d'aluminium et d'acier moulés sous pression
- Conception sphérique
- Niveau à bûche intégré pour un positionnement facile
- Deux pièces coulissantes pour un assemblage facile
- Système de gestion du routage des câbles
- Kit de réparation inclus
- Dimensions LxHxDP : 120 x 120 x 71-239 mm
- Poids net : 0,82 kg
- Poids total : 1,02 kg



Dessin technique  
et mesures de  
produits





## STV-IR-1027-3

Articolo: 149302114

EAN code: 8006012372656



VESA  
75x75  
100x100



Kg  
20 kg



livella  
integrata



3 snodi



TV  
10"-27"



mm  
80-387



±15°



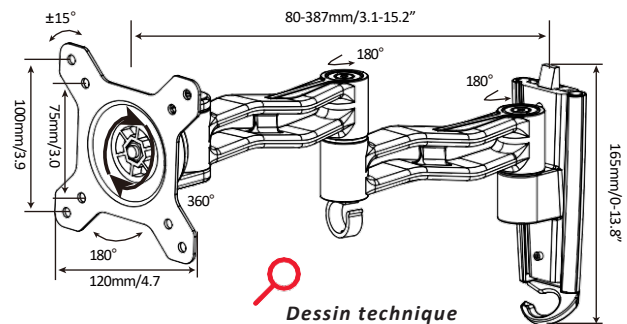
O: 120°  
V: 360°

### DESCRIPTION

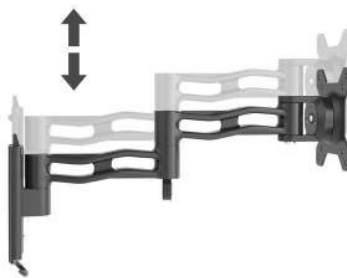
Meuble TV de 10"-27" avec trois joints, finition noire.

### CARACTÉRISTIQUES

- Plaqué d'aluminium et d'acier moulés sous pression
- Conception sphérique
- Niveau à bûche intégré pour un positionnement facile
- Deux pièces coulissantes pour un assemblage facile
- Système de gestion du routage des câbles
- Kit de réparation inclus
- Dimensions LxHxD: 120 x 120 x 80-387 mm
- Poids net : 1,18 kg
- Poids brut : 1,39 kg



Dessin technique  
et mesures de  
produits





## STV-IR-2342-FIXA

Articolo: 149302115

EAN code: 8006012372663



VESA

75x75  
100x100  
200x200



Kg

37 kg



Niveau  
intégré



fixo



TV

17"-42"



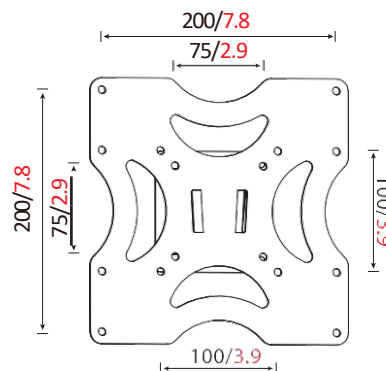
33 mm

### DESCRIPTION

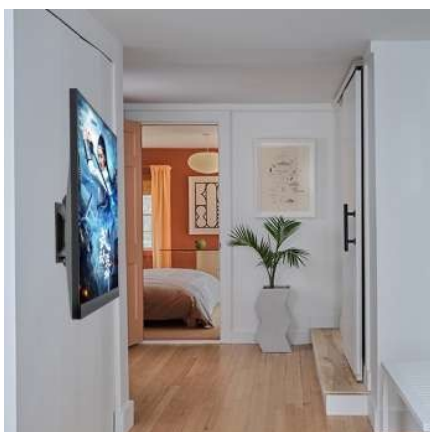
Fixe de 17"-42" fixe pour TV murale, finition noire.

### CARACTÉRISTIQUES

- Plaque d'acier moulée sous pression
- Niveau à bûche intégré pour un positionnement facile
- Deux pièces coulissantes pour un assemblage facile
- Système de gestion du routage des câbles
- Kit de réparation inclus
- Dimensions LxHxP : 220 x 220 x 33 mm
- Poids net : 0,84 kg
- Poids brut : 0,94 Kg



Dessin technique et  
mesures de produits





## STV-IR-1742-1

Articolo: 149302116

EAN code: 8006012372670



VESA  
75x75  
100x100  
200x200



30 kg



Niveau  
intégré



1 snodo



17"-42"



90 mm



±15°



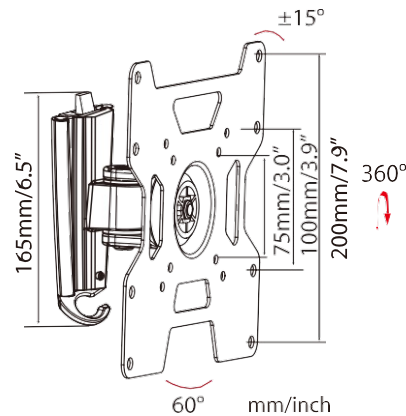
O: 60°  
V: 360°

### DESCRIPTION

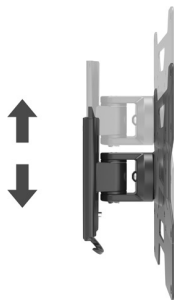
Meuble TV de 17"-42" avec une seule articulation, finition noire.

### CARACTÉRISTIQUES

Plaque d'aluminium et d'acier moulés sous pression  
Conception sphérique  
Niveau à bûche intégré pour un positionnement facile  
Deux pièces coulissantes pour un assemblage facile  
Système de gestion du routage des câbles  
Kit de réparation inclus  
Dimensions LxHxP : 228 x 228 x 90 mm  
Poids net : 0,98 kg  
Poids brut : 1,26 kg



Dessin technique  
et mesures de  
produits





## STV-IR-1742-2

Articolo: 149302117

EAN code: 8006012372687



VESA  
75x75  
100x100  
200x200



Kg  
30 kg



Niveau



2 snodi



TV  
17"-42"



71-239



±15°



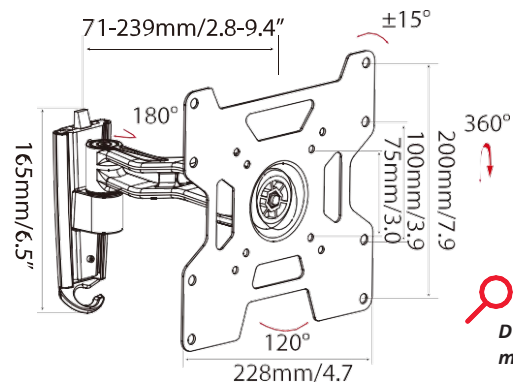
O: 120°  
V: 360°

### DESCRIPTION

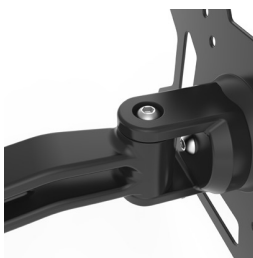
Meuble TV de 17"-42" avec deux joints, finition noire.

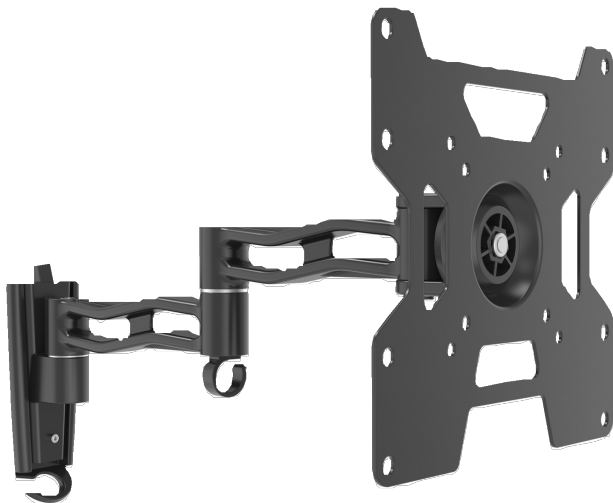
### CARACTÉRISTIQUES

Plaqué d'aluminium et d'acier moulés sous pression  
Conception sphérique  
Niveau à bûche intégré pour un positionnement facile  
Deux pièces coulissantes pour un assemblage facile  
Système de gestion du routage des câbles  
Kit de réparation inclus  
Dimensions LxHxR : 228 x 228 x 71-239 mm  
Poids net : 1,55 kg  
Poids net : 1,80 kg



Dessin technique et mesures de produits





## STV-IR-1742-3

Articolo: 149302118

EAN code: 8006012372694



75x75  
100x100  
200x200



30 kg



Niveau



3 snodi



17"-42"



80-387



±15°



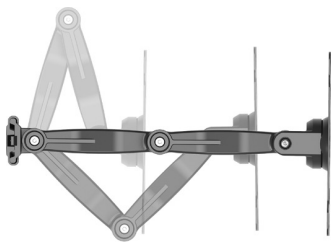
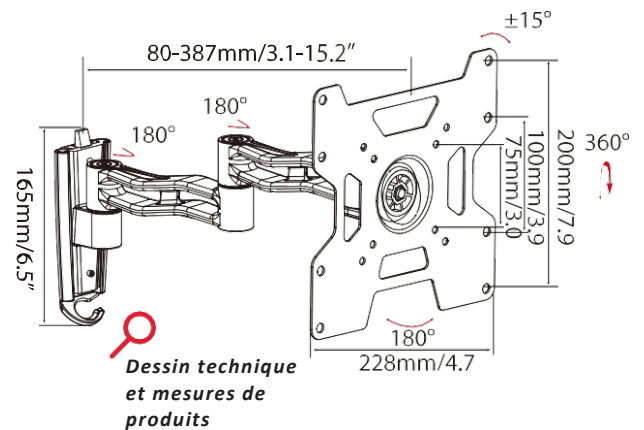
O: 120°  
V: 360°

### DESCRIPTION

Meuble TV de 17"-42" avec trois joints, finition noire.

### CARACTÉRISTIQUES

- Plaqué d'aluminium et d'acier moulés sous pression
- Conception sphérique
- Niveau à bûche intégré pour un positionnement facile
- Deux pièces coulissantes pour un assemblage facile
- Système de gestion du routage des câbles
- Kit de réparation inclus
- Dimensions LxHxP : 228 x 228 x 80-387 mm
- Poids net : 1,90 kg
- Poids brut : 2,28 kg





## STV-IR-2255-FIXA

Articolo: 149302119

EAN code: 8006012372700



fino a  
400x400



40 kg



livella  
integrata



fisso



22"-55"



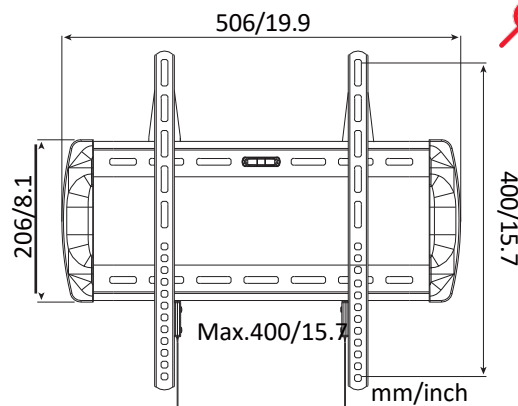
16 mm

### DESCRIPTION

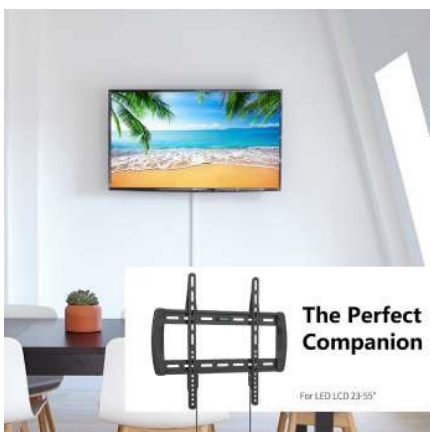
Meuble TV de 22"-55" avec mur fixe, finition noire.

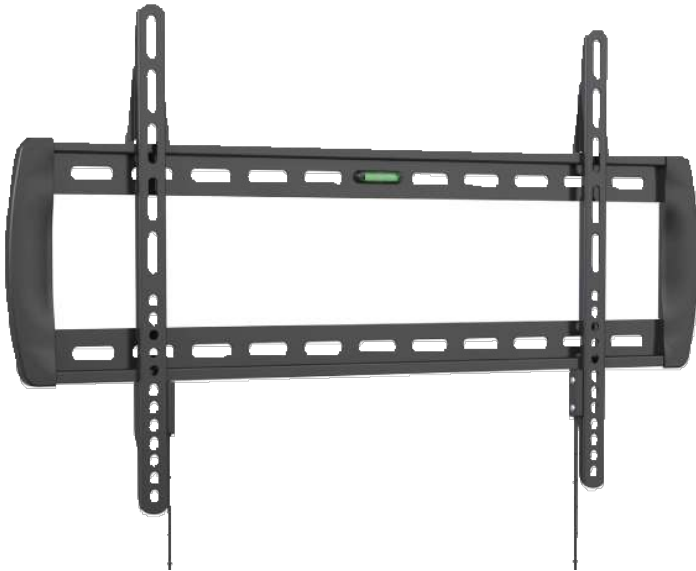
### CARACTÉRISTIQUES

- Acier laminé à froid
- Niveau à bûche intégré pour un positionnement facile
- Deux pièces coulissantes pour un assemblage facile
- Système de gestion du routage des câbles
- Kit de réparation inclus
- Dimensions LxHxP : 506 x 430 x 16 mm
- Poids net : 1,35 kg
- Poids brut : 1,52 kg



*Dessin technique  
et mesures de  
produits*





## STV-IR-3270-FIXA

Articolo: 149302120

EAN code: 8006012372717



fino a  
600x400



45 kg



Niveau



fisso



32"-70"



16 mm

### DESCRIPTION

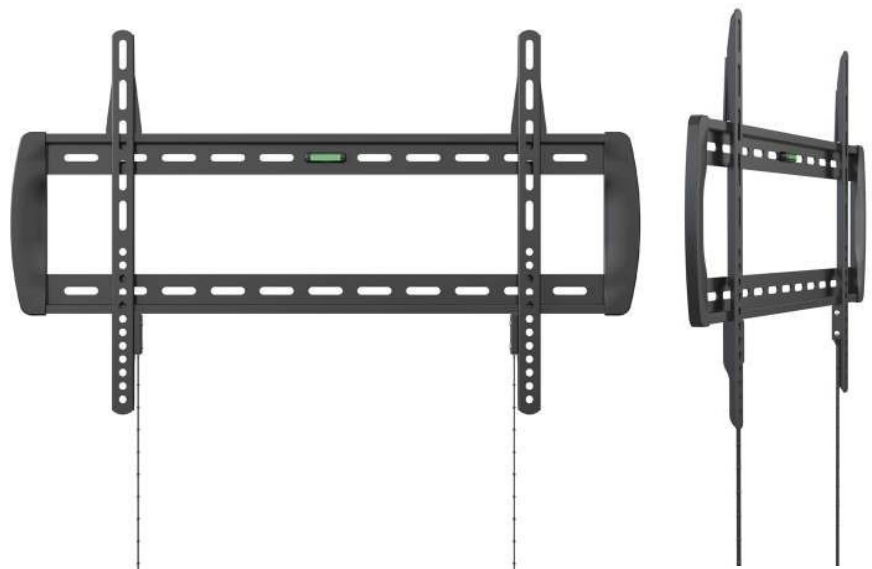
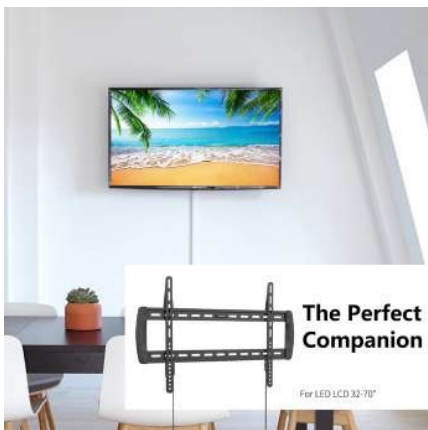
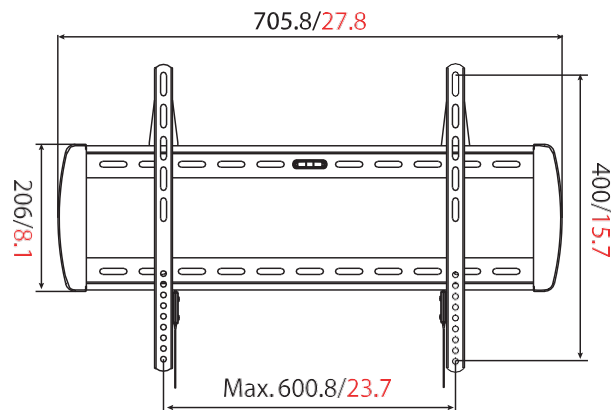
Fixe TV murale de 32"-70", finition noire.

### CARACTÉRISTIQUES

- Acier laminé à froid
- Niveau à bûche intégré pour un positionnement facile
- Deux pièces coulissantes pour un assemblage facile
- Système de gestion du routage des câbles
- Kit de réparation inclus
- Dimensions LxHxDR : 706 x 430 x 16 mm
- Poids net : 1,96 kg
- Poids brut : 2,25 kg



### Dessin technique et mesures de produits





## STV-IR-2255-3

Articolo: 149302121

EAN code: 8006012372724



fino a  
400x400



30 kg



Niveau



3 snodi



22"-55"



43-502



-10°/ 5°



O: 180°  
V: 360°

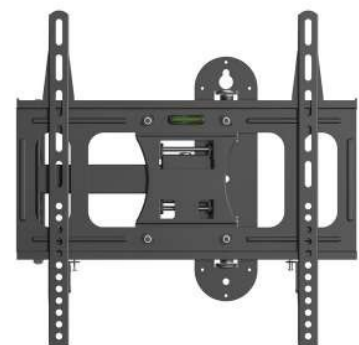
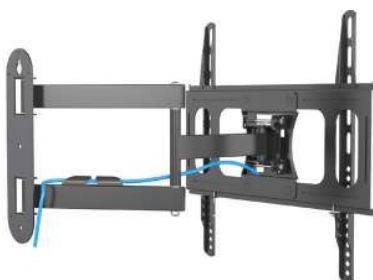
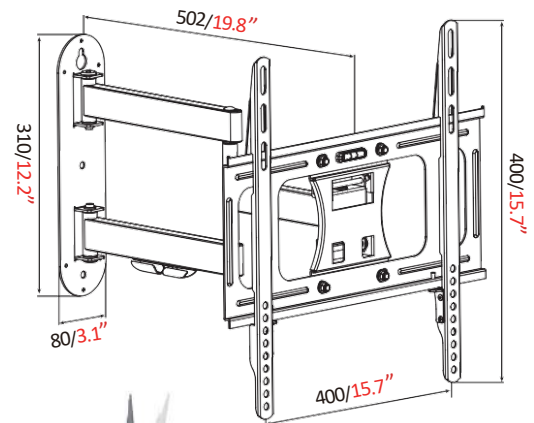
### DESCRIPTION

Meuble TV de 22"-55" avec trois joints ultra fins, finition noire.

### CARACTÉRISTIQUES

Acier laminé à froid  
Niveau à bûche intégré pour un positionnement facile  
Goupille de nivellement :  $\pm 2^\circ$   
Système de gestion du routage des câbles  
Kit de réparation inclus  
Dimensions LxHxD : 433 x 430 x 43-502 mm  
Poids net : 4 kg  
Poids brut : 4,4 kg

### Dessin technique et mesures de produits





## STV-IR-2255-FIXB

Articolo: 149302122

EAN code: 8006012372731



fino a  
400x300



35 kg



Niveau



fisso



22"-55"



22 mm

### DESCRIPTION

Meuble TV de 22"-55" avec mur fixe, finition noire.

### CARACTÉRISTIQUES

Acier laminé à froid

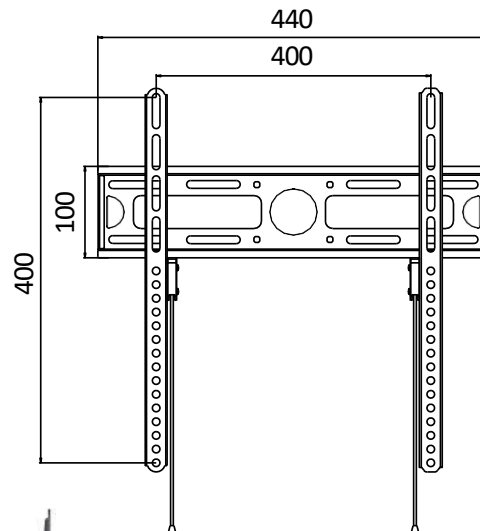
Niveau à bûche intégré pour un positionnement facile

Kit de réparation inclus

Dimensions LxHxP : 440 x 420 x 22 mm

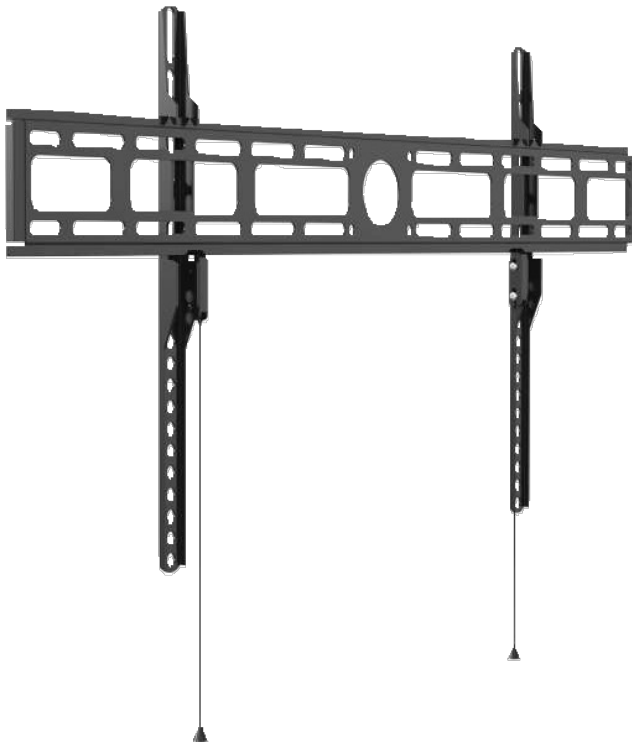
Poids net : 1,2 kg

Poids brut : 1,36 kg



Dessin technique  
et mesures de  
produits





## STV-IR-4280-FIXB

Articolo: 149302123

EAN code: 8006012372748



VESA  
fino a  
800x300



Kg  
60 kg



Niveau



fisso



TV  
42"-80"



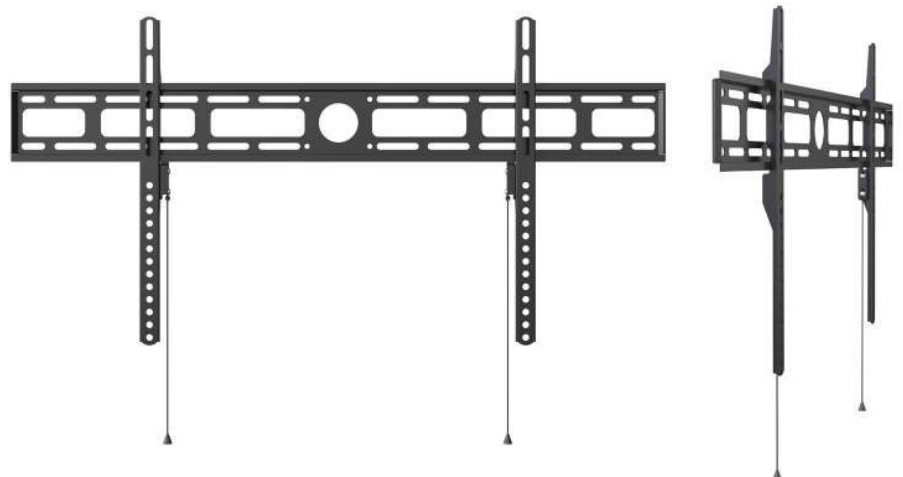
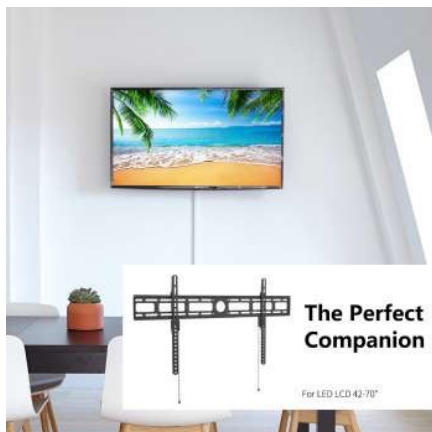
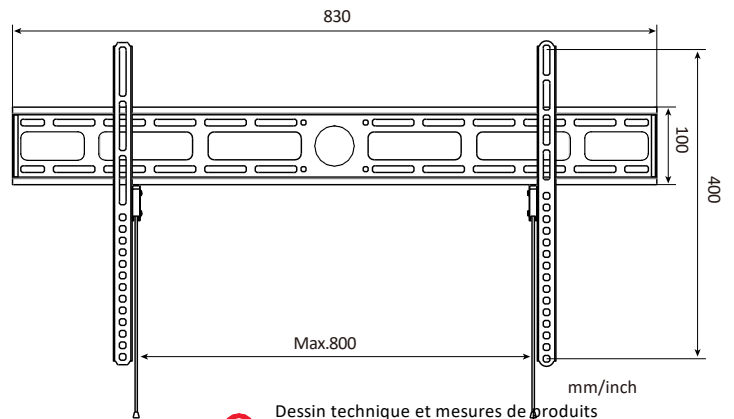
22 mm

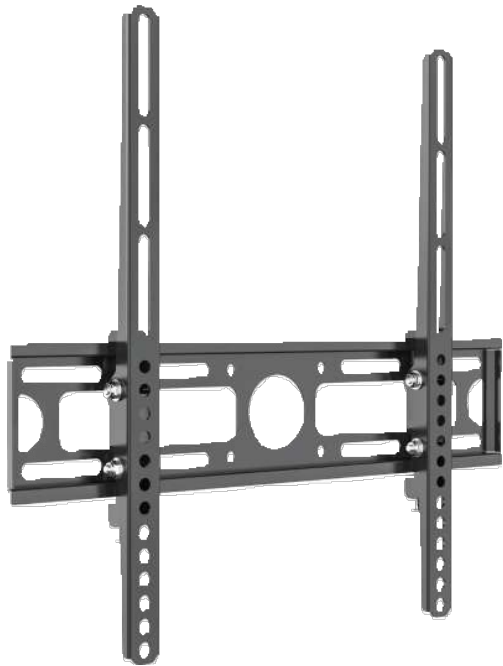
### DESCRIPTION

Fixe de 42"-80", fixe murale pour TV, finition noire.

### CARACTÉRISTIQUES

- Acier laminé à froid
- Niveau à bûche intégré pour un positionnement facile
- Kit de réparation inclus
- Dimensions LxHxD : 840 x 420 x 22 mm
- Poids net : 1,55 kg
- Poids brut : 1,8 kg





## STV-IR-2255-TILT

Articolo: 149302124

EAN code: 8006012372755



fino a  
400x400



35 kg



livella  
integrata



inclinabile



22"-55"



34 mm



-10°/0°

### DESCRIZIONE

Supporto TV 22"-55" a muro inclinabile, finitura nera.

### CARACTÉRISTIQUES

Acier laminé à froid

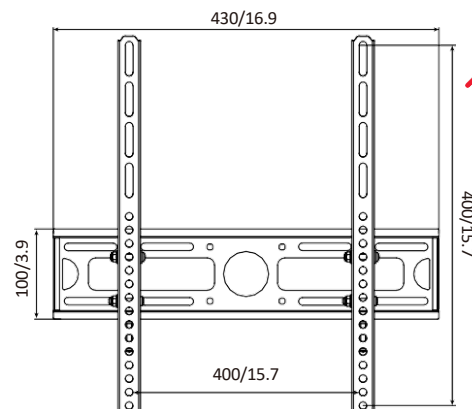
Niveau à bûche intégré pour un positionnement facile

Kit de réparation inclus

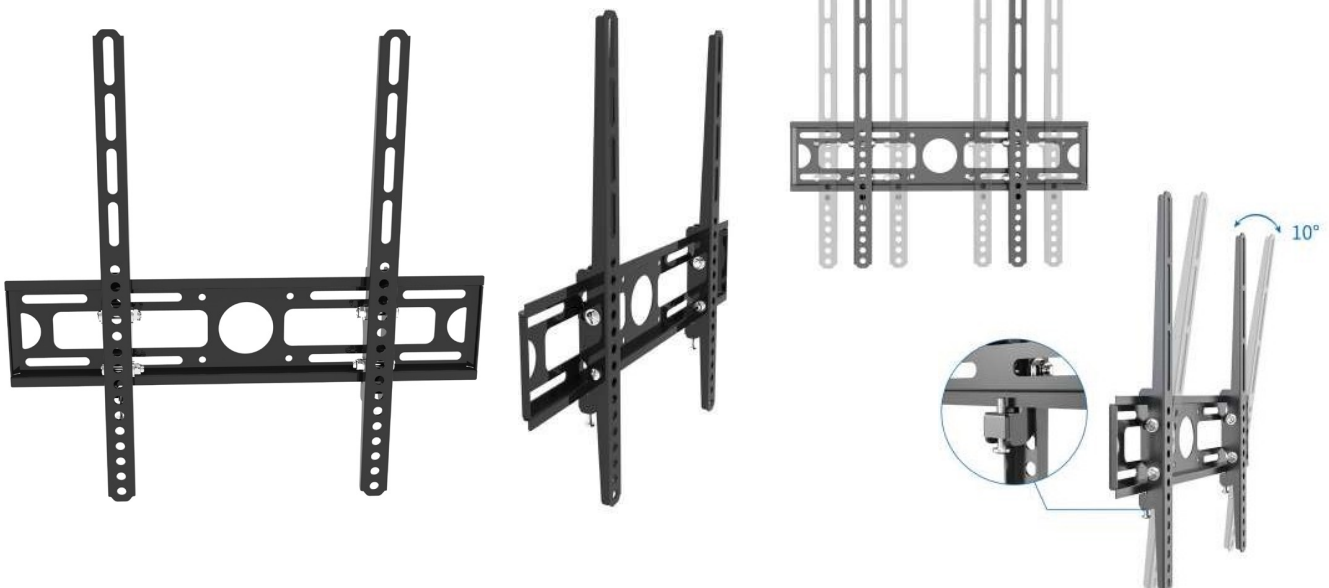
Dimensions LxHxP : 440 x 420 x 34 mm

Poids net : 1,3 kg

Poids brut : 1,4 kg



*Dessin technique et  
mesures de produits*



## STV-IR-4280-TILT

Articolo: 149302125

EAN code: 8006012372762



fino a  
800x400



60 kg



livella  
integrata



inclinabile



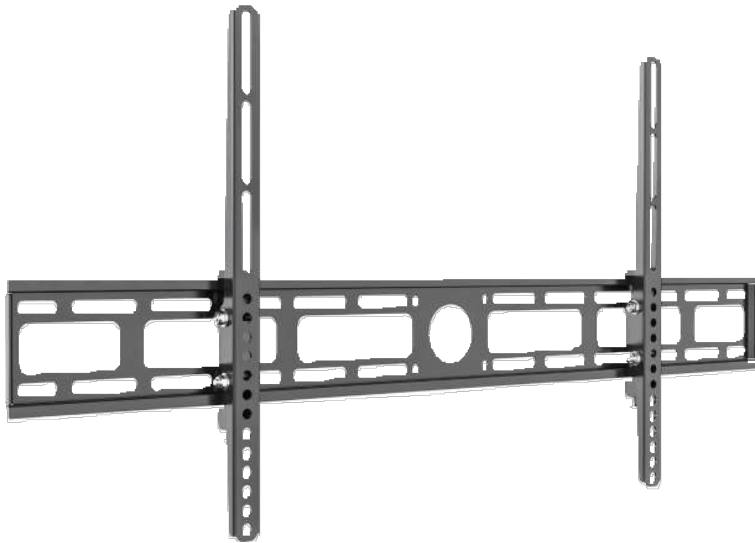
42"-80"



34 mm



-10°/0°



### DESCRIPTION

Support TV mural inclinable de 42"-80", finition noire.

### CARACTÉRISTIQUES

Acier laminé à froid

Niveau à bûche intégré pour un positionnement facile

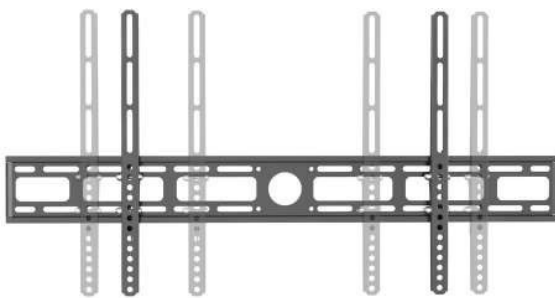
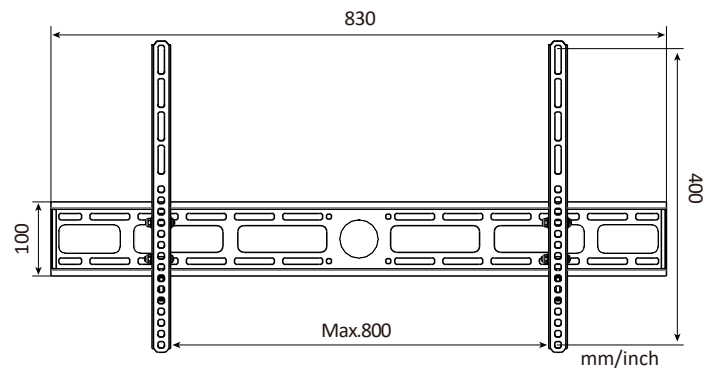
Kit de réparation inclus

Dimensions LxHxP : 840 x 420 x 34 mm

Poids net : 1,74 kg

Poids brut : 2 kg

### Dessin technique et mesures de produits





## STV-IR-3270-3

Articolo: 149302126

EAN code: 8006012372779



fino a  
400x400



45 kg



livella  
integrata



3 snodi



32"-70"



61-468



-10°/6°



O: 120°  
V: 360°

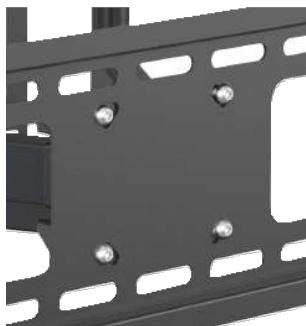
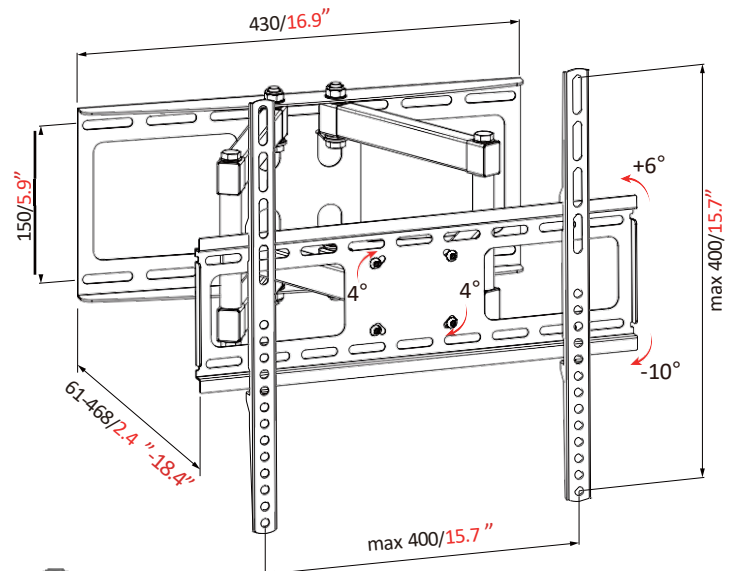
### DESCRIPTION

Pantografo TV de 32"-70" avec trois joints, finition noire.

### CARACTÉRISTIQUES

Acier laminé à froid  
Niveau à bûche intégré pour un positionnement facile  
Goupille de nivellement :  $\pm 4^\circ$   
Système de gestion du routage des câbles  
Kit de réparation inclus  
Dimensions LxHxP : 440 x 420 x 61-468 mm  
Poids net : 4,90 kg  
Poids brut : 5,40 kg

 *Dessin technique  
et mesures de  
produits*



## STV-IR-5090-3

Articolo: 149302127

EAN code: 8006012372786



fino a  
800x600



75 kg



livella  
integrata



3 snodi



50"-90"



61-468



-10°/6°



O: 120°  
V: 360°



### DESCRIPTION

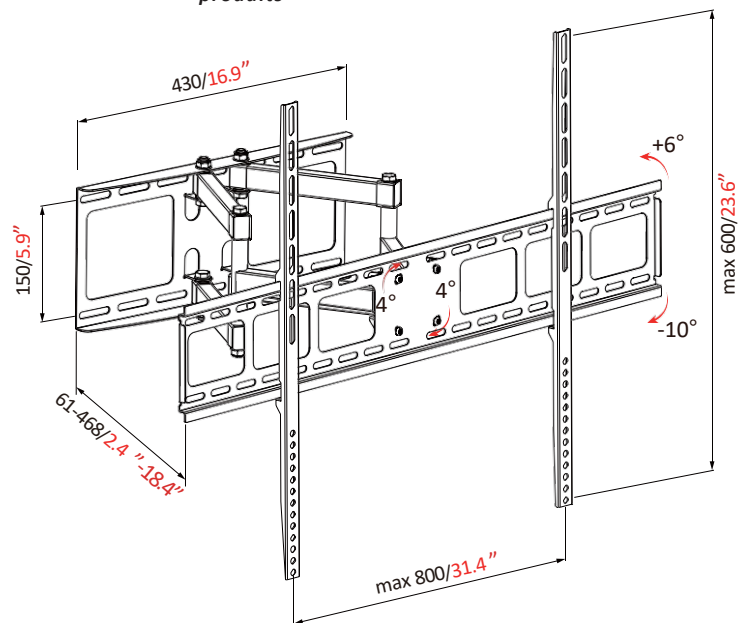
Support TV 50"-90" avec pantographe à trois joints, finition noire.

### CARACTÉRISTIQUES

Acier laminé à froid  
Niveau à bûche intégré pour un positionnement facile  
Goupille de nivellement :  $\pm 4^\circ$   
Système de gestion du routage des câbles  
Kit de réparation inclus  
Dimensions LxHxD: 840 x 615 x 61-468 mm  
Poids net : 5,53 kg  
Poids brut : 6,1 kg



Dessin technique et mesures de produits





## STV-IR-2255-S

Articolo: 149302128

EAN code: 8006012372793



100x100  
200x200  
300x300  
400x400



45 kg



livella  
integrata



attacco  
a soffitto



22"-55"



444-794



±15°



O: 360°  
V: 360°

### DESCRIPTION

Fixation TV de plafond de 22"-55" avec rabattable réglable, finition noire.

### CARACTÉRISTIQUES

Acier laminé à froid

Système de gestion du routage des câbles

Kit de réparation inclus

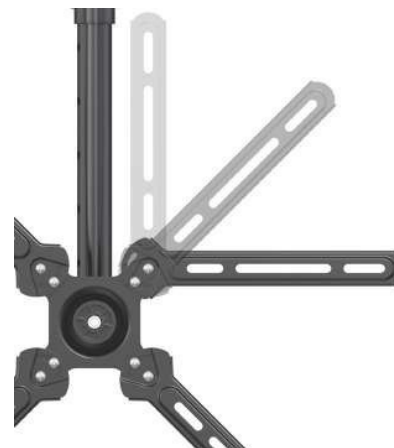
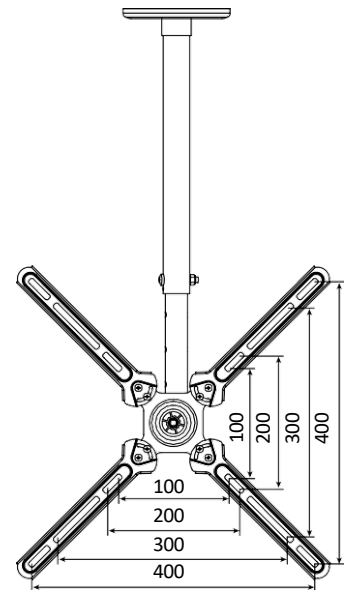
Dimensions LxHxP : 405 x 405 x 444-794 mm

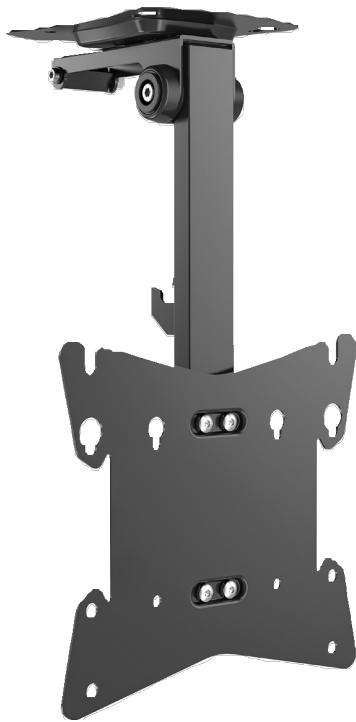
Poids net : 2,75 kg

Poids brut : 3 kg



Dessin technique  
et mesures de  
produits





## STV-IR-1742-S

Articolo: 149302129

EAN code: 8006012372809



100x100  
200x200



20 kg



attacco  
a soffitto



17"-42"



272-332



0°/90°



O: 360°  
V: 360°

### DESCRIPTION

Fixation TV de plafond de 17"-42" avec détachement réglable, finition noire.

### CARACTÉRISTIQUES

Acier laminé à froid

Système de gestion du routage des câbles

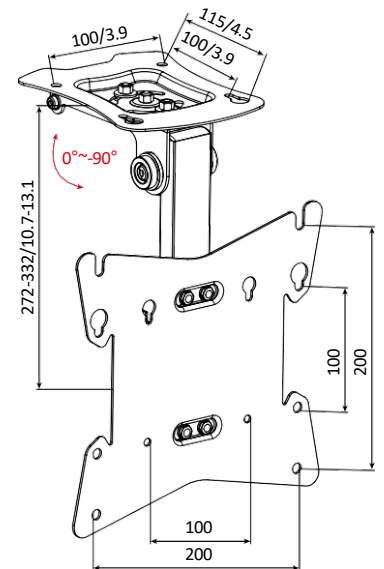
Kit de réparation inclus

Dimensions LxHxR : 233 x 244 x 272-332 mm

Poids net : 2,2 kg

Poids brut : 2,64 kg

 *Dessin technique et mesures de produits*





## SD-IR-WALLSOUND

Articolo: 149302140

EAN code: 8006012372816

### DESCRIPTION

Une paire de supports muraux en plastique, finition noire.

### CARACTÉRISTIQUES

Plastique  
Dimensions LxHxP : 60 x 77 x 61 mm  
Poids net : 0,185 Kg  
Poids brut : 0,235 kg



5 kg



inclinable

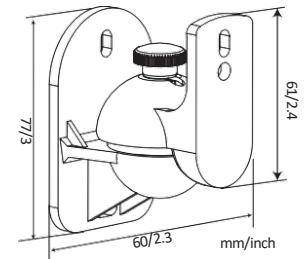
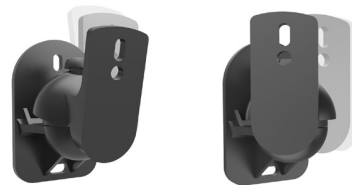


±20°



0: 90°

 *Dessin technique et mesures de produits*



## SD-IR-FLOORSOUND

Articolo: 149302141

EAN code: 8006012372823



5 kg



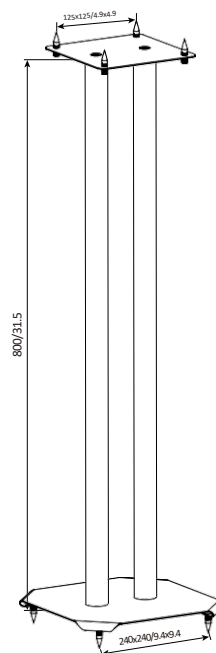
H: 80cm

### DESCRIPTION

Une paire de supports pour enceintes debout, en métal vérifié, finition noire.

### CARACTÉRISTIQUES

Métal peint  
Dimensions LxHxP : 240 x 800 x 240 mm  
Poids net : 5,6 kg  
Poids brut : 6,28 kg



 *Dessin technique et mesures de produits*





## SP-IR-CEILING-135

Articolo: 149302142

EAN code: 8006012372830



H: 135mm



±15°



360°

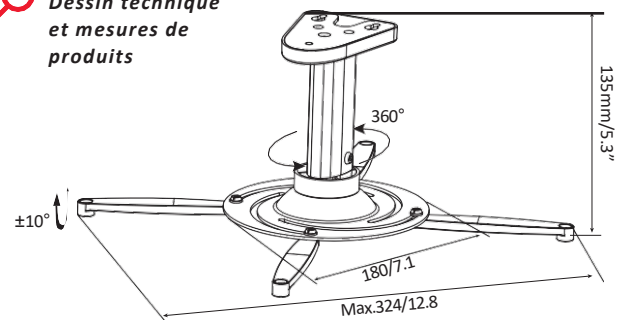
### DESCRIPTION

Soutien au plafond avec plaque universelle adapté à tous types de projecteurs vidéo, structure tubulaire pour un aspect plus élégant, finition noire.

### CARACTÉRISTIQUES

Corps en aluminium  
Gestion des câbles : Ça garde tout organisé  
Dimensions LxHxP : 324 x 135 x 324 mm  
Poids net : 0,98 kg  
Poids brut : 1,14 kg

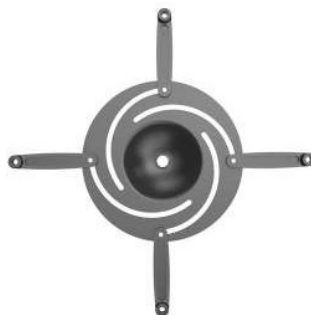
### Dessin technique et mesures de produits



### CONTENU DU PAQUET

Soutien

Instructions utilisateur du matériau de montage





## SP-IR-CEILING-240/310

Articolo: 149302143

EAN code: 8006012372847



10 kg



attacco  
a soffitto



H: 240/  
310mm



±15°



360°

### DESCRIPTION

Soutien au plafond avec plaque universelle adapté à tous types de projecteurs vidéo, structure tubulaire pour un aspect plus élégant, finition noire.


### CARACTÉRISTIQUES

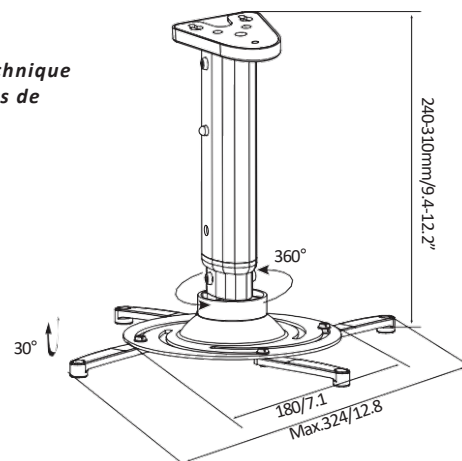
Corps en aluminium  
Gestion des câbles : Ça garde tout organisé  
Dimensions LxHxP : 324 x 324 x 240-310 mm  
Poids net : 1,22 kg  
Poids brut : 1,38 kg

### CONTENU DU PAQUET

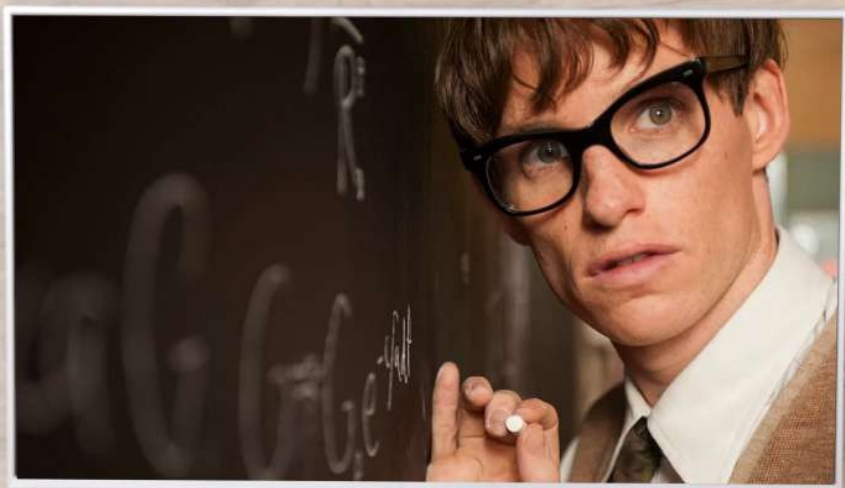
Soutien

Instructions utilisateur du matériau de montage

 *Dessin technique et mesures de produits*



# Supporti TV



serie **Silver**



## STV-IR-2242-FIX

Articolo: 149302130

EAN code: 8006012373059

100x100 / 150x150  
200x200livella  
integrataKg  
25 kg

fisso

TV  
22"-42"

25 mm

**DESCRIPTION** 22" - 42" - 42" meuble fixe mural, finition noire.

## CARACTÉRISTIQUES

- Acciaio Roulé à froid
- Niveau à bûche intégré pour un positionnement facile
- Système de gestion du routage des câbles
- Kit de réparation inclus
- Dimensions LxÉchXP : 250x105x25 mm
- Poids net : 0,45 kg
- Poids brut : 0,50 kg



## STV-IR-2242-TILT

Articolo: 149302131

EAN code: 8006012373066

100x100 / 150x150  
200x200 / 300x300livella  
integrataKg  
40 kg

inclinabile

TV  
27"-42"

25 mm



-15°/0°

## DESCRIPTION

Fixation murale basculante de 22" - 42", finition noire.

## CARACTÉRISTIQUES

- Acier laminé à froid
- Niveau à bûche intégré pour un positionnement facile
- Système de gestion du routage des câbles
- Kit de réparation inclus
- Dimensions LxÉchXP : 250x105x25 mm
- Poids net : 1,00 kg
- Poids brut : 1,05 kg

**DESCRIPTION**

Meuble TV 42" - 100" mur fixe, finition noire.

**CARACTÉRISTIQUES**

- Acier laminé à froid
- Niveau à bûche intégré pour un positionnement facile
- Système de gestion du routage des câbles
- Kit de réparation inclus

**STV-IR-2242-FIX**

Articolo: 149302132

EAN code: 8006012373073



200x200 / 300x300 / 400x400  
600x400 / 600x450 / 800x450 / 850x450



livella  
integrata



Kg  
80 kg



3 snodi



42"-100"



30 mm



-15°/0°



O: 160°

- Dimensions LxÉchXR : 900x450x30 mm
- Poids net : 2,55 kg
- Poids brut : 2,70 kg

**DESCRIPTION**

Meuble TV de 32" à 55" avec trois joints, finition noire.

**CARACTÉRISTIQUES**

- Acier laminé à froid
- Niveau à bûche intégré pour un positionnement facile
- Système de gestion du routage des câbles
- Kit de réparation inclus

**STV-IR-3255-3**

Articolo: 149302133

EAN code: 8006012373080



100x100 / 150x150 / 200x200  
300x300 / 400x400



livella  
integrata



Kg  
25 kg



3 snodi



32"-55"



75-500



-15°/0°



O: 160°

- Dimensions Largeur x Échx : 460x430x75 mm
- Poids net : 2,60 kg
- Poids brut : 2,90 kg



## STV-IR-3970-3

Articolo: 149302134

EAN code: 8006012373097

100x100 / 150x150 / 200x200  
300x300 / 400x400 / 600x400 / 600x600livella  
integrata

40 kg



3 snodi



39"-70"



100-500



-20°/0°



O: 160°

## DESCRIPTION

Meuble TV 39" - 70" avec trois joints, finition noire.

## CARACTÉRISTIQUES

Acier laminé à froid  
Niveau à bûche intégré pour un positionnement facile  
Système de gestion du routage des câbles  
Kit de réparation inclus  
Dimensions Largeur x Échx : 630x420x100 mm  
Poids net : 4,80 kg  
Poids brut : 5,15 kg