



IRRADIO

Play the future



Télécommandes pour les climatiseurs d'air





DESCRIPTION

Télécommande de remplacement pour climatiseurs et pompe à chaleur.

Universel à infrarouge pour les climatiseurs et la pompe à calories avec 4000 codes en mémoire qui les rendent compatibles avec tous les marchés les plus importants présents sur le marché en reproduisant les fonctions principales du télécom d'origine. Il est également disponible diverses fonctions secondaires et les goûts du panneau restant. Facile à programmer manuellement ou à utiliser la fonction de programmation automatique. Design élégant et mini-mâle avec un affichage ampio rétroéclairé.

IR-AIR LX PRO

Article: 559535101

Code EAN: 8006012371567

4.000 codes
écran
lumineux



CARACTÉRISTIQUES

- Couleur blanche avec affichage numérique à LED de couleur bleue
- 4.000 codes mémoire
- Fonctions « i.COOL » et « i.HOT » pour le rafraîchissement et le chaleur. gestion Intelligente de l'Ambiance
- Fonctions secondaires : Horloge, Minuterie, Veille, Verrouillage de la température, Mode, Swing, Vane, Fan
- Possibilité de montage sur le mur grâce au support fourni dans la connexion
- Modalités de programmation : manuelle et automatique
- Alimentation : 2 x 1,5 V – AAA/LR03 (non inclus)
- Contenu de la connexion : télécommande, instructions et garantie, tableau de compatibilité
- Dimensions (A x L x P) : 16,5 x 5,5 x 2 mm
- Poids : 100 gr
- Conditionnement : 100pc



DESCRIPTION

Télécommande de remplacement pour climatiseurs et pompe à chaleur.

Universel à infrarouge pour les climatiseurs et la pompe à calories avec 1000 codes en mémoire qui les rendent compatibles avec tous les marchés les plus importants présents sur le marché en reproduisant les fonctions principales du télécom d'origine. Facile à programmer manuellement ou à utiliser la fonction de programmation automatique. Design minimal et un affichage numérique pratique.

IR-AIR SX Mini

Article: 559535102

Code EAN: 8006012371574

1.000 codes



CARACTÉRISTIQUES

- Couleur blanche avec affichage numérique
- 1.000 Codex en mémoire
- Fonctions i.COOL et i.HOT pour le froid ou le chaud
Gestion Intelligente de l'Ambiance
- Accélération/spécification de la minuterie
- Modalités de programmation : manuelle et automatique
- Alimentation : 2 x 1,5 V – AAA/LR03 (non inclus)
- Contenu de la configuration : télécommande, instructions d'utilisation
- Dimensions (A x L x P) : 13,5 x 4,5 x 2 m
- Poids : 69 gr
- Conditionnement multiple : 50pc

Telecommandes TV et accessoires





DESCRIPTION

Télécommande de remplacement pour TV SAM-SUNG depuis l'an 2000.

Universel et compatible infrarouge avec tout le téléviseur Samsung produit depuis 2000 jusqu'à présent. Induez toutes les fonctions de la télécommande originale, qui sont les plus communes à ce qui est « intelligent ».

Aucune programmation n'est nécessaire, il suffit d'insérer la batterie et la télécommande pour l'utiliser immédiatement.

CARACTÉRISTIQUES

- Couleur noire
- Pronto all'uso
- Alimentation : 2x 1,5 V – AAA/LR03 (non inclus)
- Dimensions (A x L x P) : 205 x 48 x 25 mm
- Poids : 83 gr

IR-RCSA2000

Article: 559535103

Code EAN: 8006012371581

prêt à l'emploi

2.000 →

Samsung



DESCRIPTION

Télécommande de remplacement pour TV LG depuis l'an 2000.

Universel et compatible infrarouge avec tout le téléviseur LG produit depuis 2000 jusqu'à présent. Induez toutes les fonctions du télécom d'origine, qui sont les plus communes à ce qui est « intelligent ».

Aucune programmation n'est nécessaire, il suffit d'insérer la batterie et la télécommande pour l'utiliser immédiatement.

CARACTÉRISTIQUES

- Couleur noire
- Pronto all'uso
- Alimentation : 2x 1,5 V – AAA/LR03 (non inclus)
- Dimensions (A x L x P) : 205 x 48 x 25 mm
- Poids : 83 gr

IR-RCLG2000

Article: 559535104

Code EAN: 8006012371598

prêt à l'emploi

2.000 →

LG





DESCRIPTION

Télécommande de remplacement pour TV PHILIPS depuis l'an 2000.

Universel et infrarouge compatible avec tout le téléviseur PHILIPS produit depuis 2000 jusqu'à présent. Incluez toutes les fonctions de la télécommande originale, qui sont les plus communes à ce qui est « intelligent ».

Il n'est pas nécessaire d'effectuer une programmation particulière, il suffit d'insérer la batterie et la télécommande pour l'utiliser immédiatement.

CARACTÉRISTIQUES

- Couleur noire
- Prono all'uso
- Alimentation : 2x 1,5 V – AAA/LR03 (non inclus)
- Dimensions (A x L x P) : 205 x 48 x 25 mm
- Poids : 83 gr

IR-RCPH2000

Article: 559535105

Code EAN: 8006012371604

prêt à l'emploi

2.000 →

Philips



DESCRIPTION

Télécommande de remplacement pour TV SONY depuis l'an 2000.

Télécom universel avec infrarouge compatible avec tous les téléviseurs SONY produits depuis 2000 jusqu'à présent. Incluez tous les plaisirs de la télécommande originale, qui sont plus comunis que « intelligents ».

Il n'est pas nécessaire d'effectuer une programmation particulière, il suffit d'insérer la batterie et la télécommande pour l'utiliser immédiatement.

CARACTÉRISTIQUES

- Couleur noire
- Prono all'uso
- Alimentation : 2x 1,5 V – AAA/LR03 (non inclus)
- Dimensions (A x L x P) : 205 x 48 x 25 mm
- Poids : 83 gr

IR-RCSO2000

Article: 559535106

Code EAN: 8006012371611

prêt à l'emploi

2.000 →

Sony





DESCRIPTION

Télécommande de remplacement pour TV PANASONIC depuis l'an 2000.

Universel et compatible infrarouge avec tous les produits TV PANASONIC de 2000 jusqu'à présent. Induez toutes les fonctions du commandant de bord original, qui sont plus comunis que « intelligentes ».

Il n'est pas nécessaire d'effectuer une programmation particulière, il suffit d'insérer la batterie et la télécommande pour l'utiliser immédiatement.

IR-RCPA2000

Article: 559535107

Code EAN: 8006012371628

prêt à l'emploi

2.000 →

Panasonic



CARACTÉRISTIQUES

- Couleur noire
- Pronto all'uso
- Alimentation : 2x 1,5 V – AAA/LR03 (non inclus)
- Dimensions (A x L x P) : 205 x 48 x 25 mm
- Poids : 83 gr

• Contenu de la configuration : télécommande, instructions

- Confezione multipla intérieure: 10pz
- Confezione multipla master: 40pz



DESCRIPTION

Télécommande de remplacement 5 en 1 par téléviseur : SAMSUNG/LG/PHILIPS/SONY/PANASONIC jusqu'à l'année 2000.

Universel 5 en 1 avec infrarouge compatible avec tous les téléviseurs : SAMSUNG LG – PHILIPS – SONY – PANASONIC, produit de 2000 jusqu'à présent. Induez toutes les fonctions du commandant de bord original, qui sont plus comunis que « intelligentes ». Il n'est pas nécessaire d'effectuer une programmation particulière, il suffit d'insérer la batterie et la télécommande pour l'utiliser immédiatement.

IR-SMART 5 EN 1

Article: 559535108

Code EAN: 8006012371635

prêt à l'emploi

2.000 →

5 en 1



CARACTÉRISTIQUES

- Couleur noire
- Pronto all'uso
- Alimentation : 2x 1,5 V – AAA/LR03 (non inclus)
- Dimensions (A x L x P) : 205 x 48 x 25 mm
- Poids : 83 gr

• Contenu de la configuration : télécommande, instructions

- Confezione multipla intérieure: 10pz
- Confezione multipla Master: 40pz



DESCRIPTION

Télécommande de remplacement pour tous les décodeurs SKY®.

Compatible universellement avec l'infrarouge avec tout le décodeur SKY®.

Pronto all'uso: non è necessaria alcuna programmazione.

Inclut toutes les fonctions du décodeur : Sky®, Sky HD®, My Sky HD® et Sky Q®.

IR-RCSKY PRO

Article: 559535109

Code EAN: 8006012371642

prêt à l'emploi
SKY®



CARACTÉRISTIQUES

- Couleur noire
- Pronto all'uso
- Alimentation : 2x 1,5 V – AAA/LR03 (non inclus)
- Dimensions (A x L x P) : 195 x 48 x 25 mm
- Poids : 67 gr

• Contenu de la configuration : télécommande, instructions

• Confezione multipla: 40pz



DESCRIPTION

Télécommande simplifiée par infrarouge, avec fonction d'apprentissage, compatible avec tout télécommando original.

Nécessite la programmation de la télécommande d'origine.

Programmation simple et rapide avec un design ergonomique pour une utilisation plus confortable.

Reprogrammabile à l'infinie.

IR-RC facile

Article: 559535110

Code EAN: 8006012371659

Programmation
simplifiée



CARACTÉRISTIQUES

- Couleur noire
- Prêt à l'emploi
- Alimentation : 2x 1,5 V – AAA/LR03 (non inclus)
- Dimensions (A x L x P) : 135 x 45 x 20 mm
- Poids : 40 gr

• Contenu de la configuration : télécommande, instructions

• Multipack : 40 pièces



DESCRIPTION

Télécommande simplifiée par infrarouge, avec fonction d'apprentissage, compatible avec toutes les télécommandes originales.

Nécessite la programmation de la télécommande d'origine.

Programmation simple et rapide. Design épuré pour une utilisation plus confortable.

Reprogrammable à l'infinie.

CARACTÉRISTIQUES

- Couleur noire
- Prêt à l'emploiAlimentation : 2x 1,5 V – AAA/LR03 (non indus)
- Dimensions (A x L x P) : 135 x 45 x 20 mm

Clé facile IR-RC

Article: 559535111

Code EAN: 8006012371666

Programmation simplifiée



- Poids : 40 gr
- Contenu de la configuration : télécommande, instructions
- Multipack : 40 pièces



Supports

Projets TV,
diffuseurs et vidéo



série Or



STV-IR-1027-FIX

Article : 149302110

Code EAN : 8006012372618



75x75
100x100



18 kg



Niveau à
bulle intégré



perma-
nent



10"-27"



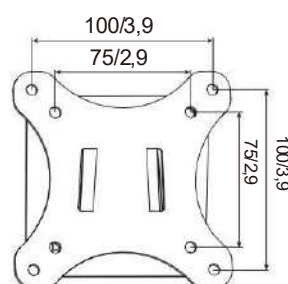
18 mm

DESCRIPTION

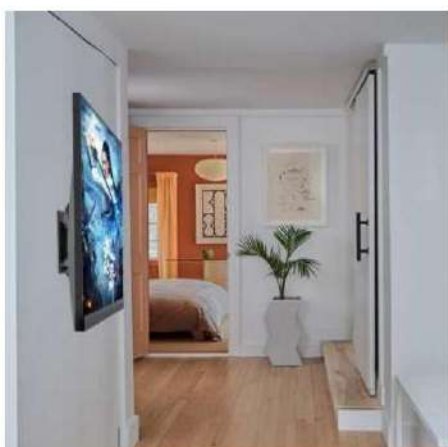
Support TV 10"-27" à mur profond, finition noire.

CARACTÉRISTIQUES

- Piastra in acciaio •
- Niveau à bulle intégré pour un positionnement facile
- Due pezzi "slide-in" pour un montage facilité
- Système de routage des cables • Kit d'installation inclus •
- Dimensions LxAxP : 120 x 120 x 18 mm
- Poids net : 0,37 kg
- Poids brut : 0,42 kg



Dessin technique
et mesure du produit





STV-IR-1027-TILT

Article : 149302111

Code EAN : 8006012372625



75x75
100x100



18 kg



Niveau à
bulle intégré



inclinaison



10"-27"



33 mm



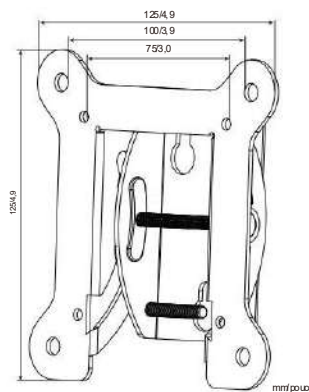
±12°

DESCRIPTION

Support TV 10"-27" inclinable, finition noire.

CARACTÉRISTIQUES

- Plaque d'acier • Niveau à bulle intégré pour un positionnement facile • Coulissant en deux parties pour un montage facilité
- Système de routage des câbles • Kit d'installation inclus •
- Dimensions LxAxP : 125 x 125 x 33 mm
- Poids net : 0,30 kg
- Poids brut : 0,34 kg



Dessin technique
et mesure du produit





STV-IR-1027-1

Article : 149302112

Code EAN : 8006012372632



75x75
100x100



20 kg



Niveau à
bulle intégré



1 articulation



10"-27"



90 mm



±15°



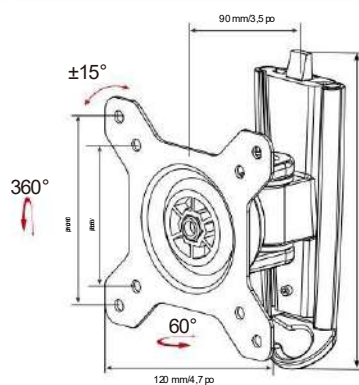
O : 60°
V : 360°

DESCRIPTION

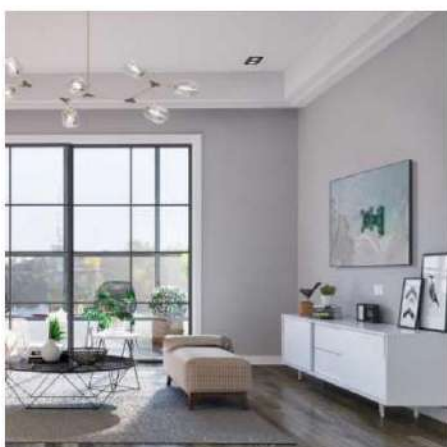
Support TV 10"-27" pour un petit, finition noire.

CARACTÉRISTIQUES

- Plaque moulée sous pression en aluminium et acier. Conception solide
- Niveau à bulle intégré pour une position simple
- Deux pièces « slide-in » pour un montage facilité
- Système de routage des câbles • Kit d'installation inclus • Dimensions LxAxP : 120 x 120 x 90 mm
- Poids net : 0,66 kg
- Poids brut : 0,74 kg



Dessin technique
et mesure du produit





STV-IR-1027-2

Article : 149302113

Code EAN : 8006012372649



75x75
100x100



20 kg



Niveau à
bulle intégré



2 articulations



10"-27"



71-239



±15°



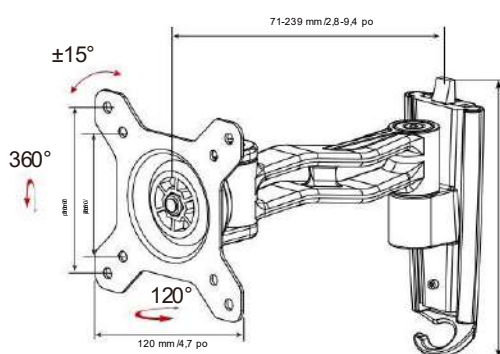
O : 120°
V : 360°

DESCRIPTION

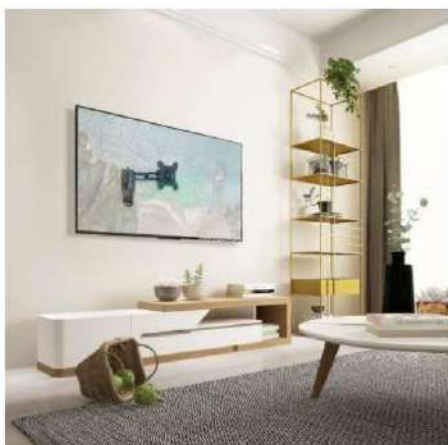
Support TV 10"-27" à mur inclinable, finition noire.

CARACTÉRISTIQUES

- Plaque moulée sous pression en aluminium et acier
- Niveau à bulle intégré pour un positionnement facile
- Encastable en deux parties
- Système de gestion du routage Câbles
- Kit de fixation inclus • Dimensioni LxAxP: 120 x 120 x 71-239 mm • Poids net: 0,82 Kg • Peso seigneur : 1,02 Kg



Conception technique
et mise en œuvre du produit





STV-IR-1027-3

Article : 149302114

Code EAN : 8006012372656



75x75
100x100



20 kg



Niveau à
bulle intégré



3 articulations



10"-27"



80-387



±15°



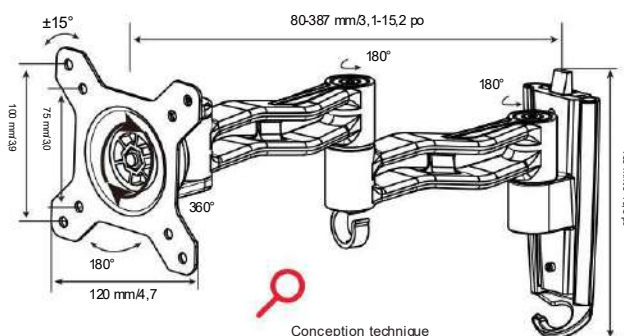
O : 120°
V : 360°

DESCRIPTION

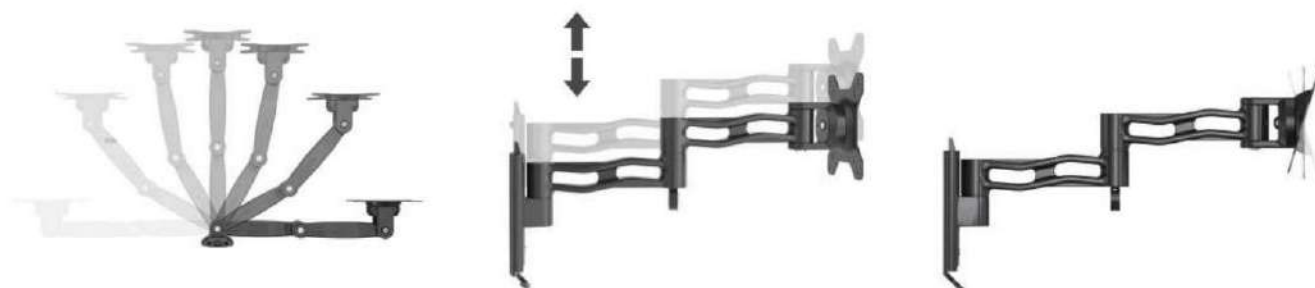
Support TV 10"-27" à trois fins, finition noire.

CARACTÉRISTIQUES

- Plaque moulée sous pression en aluminium et acier
- Niveau à bulle intégré pour un positionnement facile
- Deux pièces "slide-in" pour le montage facilité •
- Système de gestion du routage des câbles
- Kit de montage inclus
- Dimensions LxAxP: 120 x 120 x 80-387 mm
- Poids net: 1,18 Kg • Poids brut: 1,39 Kg



Conception technique
et mise en œuvre du produit





STV-IR-2342-FIXA

Article : 149302115

Code EAN : 8006012372663



VESA

75x75
100x100
200x200



Kg

37 kg



niveau

Intégré



fixe



TV

17"-42"



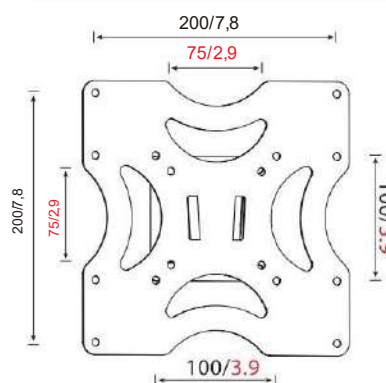
33 mm

DESCRIPTION

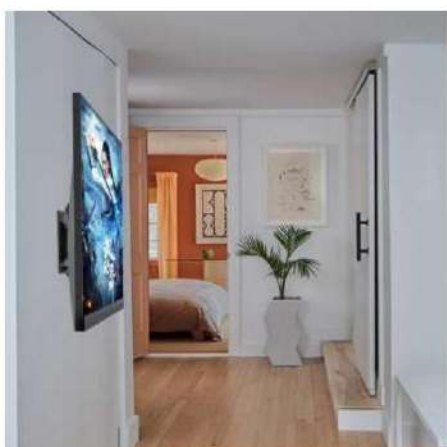
Support TV 17"-42" à mur profond, finition noire.

CARACTÉRISTIQUES

- Plaque d'acier moulé sous pression
- Niveau à bulle intégré pour un positionnement facile
- Deux pièces "slide-in" pour un montage facilité
- Système de gestion du routage des câbles
- Kit d'installation inclus
- Dimensions LxAxP : 220 x 220 x 33 mm
- Poids net : 0,84 kg
- Poids brut : 0,94 kg



Dessin technique
et mesure du produit





STV-IR-1742-1

Article : 149302116

Code EAN : 8006012372670



VESA

75x75
100x100
200x200



Kg

30 kg



Niveau à
bulle intégré



1 articulation



TV

17"-42"



90 mm



±15°



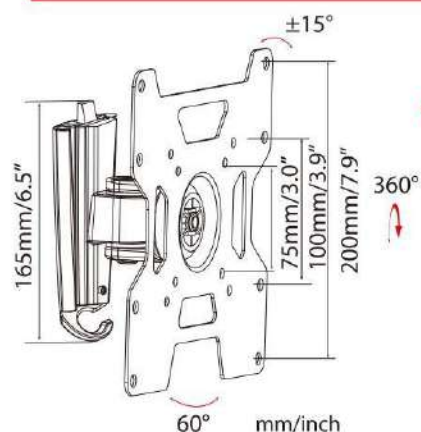
O : 60°
V : 360°

DESCRIPTION

Support TV 17"-42" pour un petit, finition noire.

CARACTÉRISTIQUES

- Plaque moulée sous pression en aluminium et acier
- Conception solide
- •Livella integrata per una posizione semplice
- Deux pièces « slide-in » pour un montage facilité
- Système de routage des câbles • Kit d'installation inclus • Dimensions LxAxP : 228 x 228 x 90 mm
- Poids net : 0,98 kg
- Poids brut : 1,26 kg



Dessin technique
et mesure du produit





STV-IR-1742-2

Article : 149302117

Code EAN : 8006012372687



VESA
75x75
100x100
200x200



Kg
30 kg



Niveau
à bulle
intégré



2 snodi



TV
17"-42"



71-239



±15°



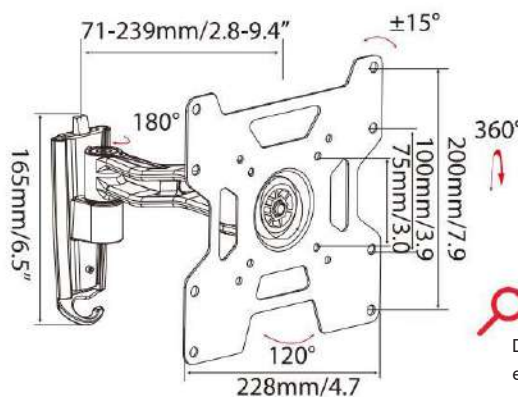
O : 120°
V : 360°

DESCRIPTION

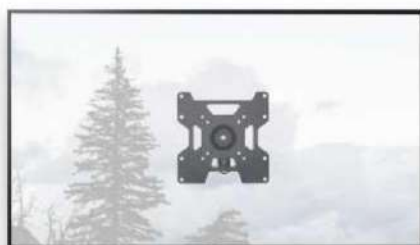
Supporto TV 17"-42" à due snodi, finition noire.

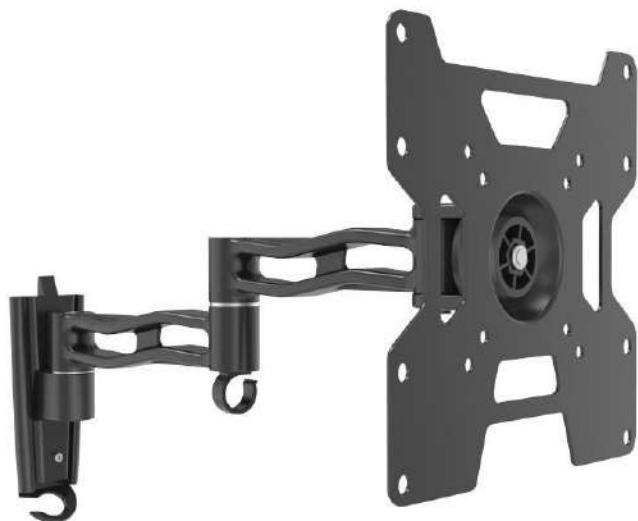
CARACTÉRISTIQUES

- Piastra en pressofusione di alluminio e acciaio
- Conception solide
- Livella integrata pour une position simple • Deux pièces « slide-in » pour un montage facilité
- Système de routage des cables • Kit d'installation inclus •
- Dimensions LxAxP : 228 x 228 x 71-239 mm
- Poids net : 1,55 kg
- Poids net : 1,80 kg



Dessin technique et mesure du produit













STV-IR-1742-3

Article : 149302118

Code EAN : 8006012372694

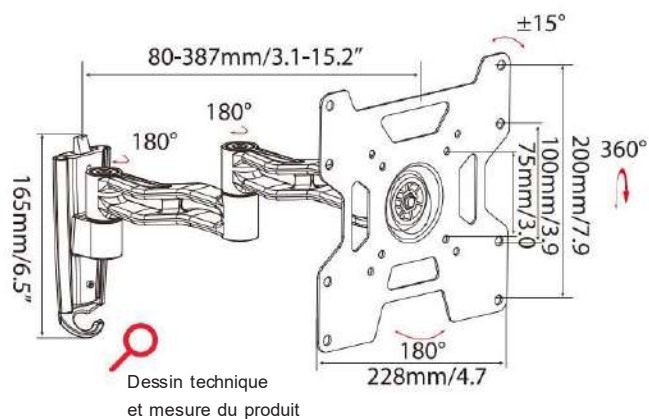
 VESA 75x75 100x100 200x200	 Kg 30 kg	 niveau Intégré	 3 arti.
 TV 17"-42"	 mm 80-387	 ±15°	 O : 120° V : 360°

DESCRIPTION

Support TV 17"-42" à trois fins, finition noire.

CARACTÉRISTIQUES

- Plaque moulée sous pression en aluminium et acier
- Conception solide
- Niveau à bulle intégré pour une position simple • Deux pièces « slide-in » pour un montage facilité
- Système de routage des câbles • Kit d'installation inclus • Dimensions LxAxP : 228 x 228 x 80-387 mm
- Poids net : 1,90 kg
- Poids brut : 2,28 kg





STV-IR-2255-FIXA

Article : 149302119

Code EAN : 8006012372700



jusqu'à
400x400



40 kg



Niveau à
bulle intégré



Fixe



22"-55"



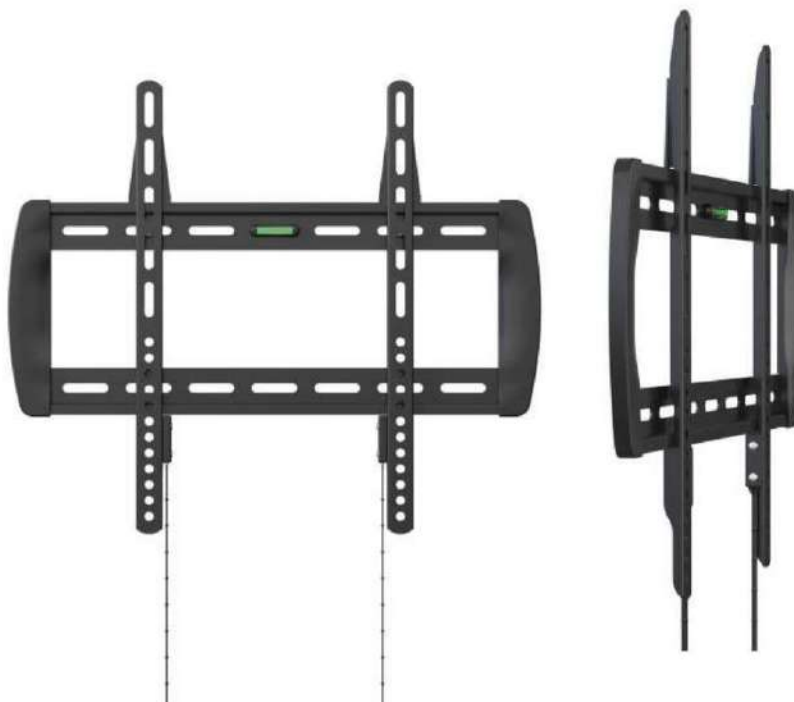
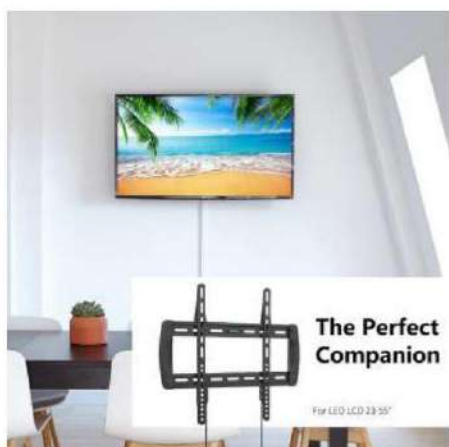
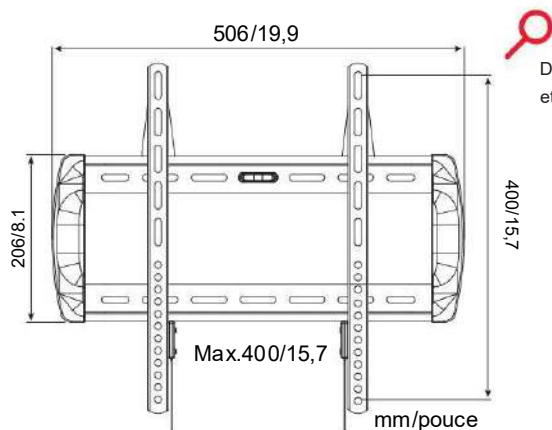
16 mm

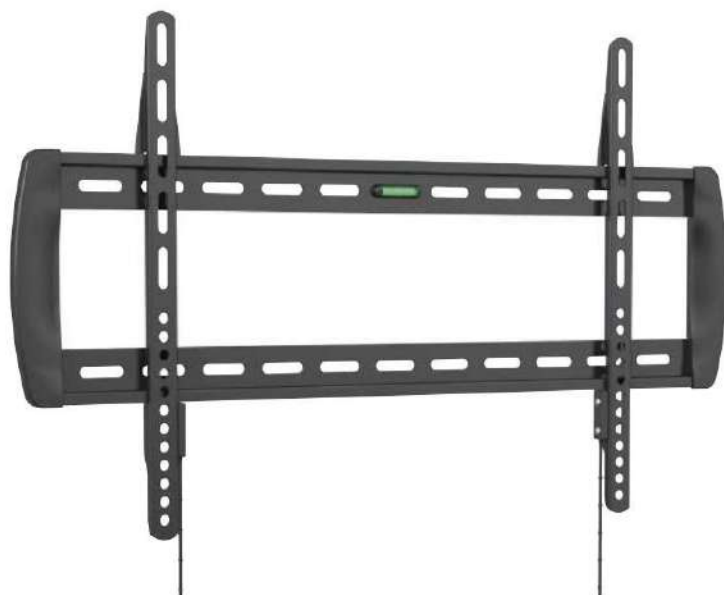
DESCRIPTION

Support TV 22"-55" à mur profond, finition noire.

CARACTÉRISTIQUES

- Acier laminé à froid
 - Niveau à bulle intégré pour un positionnement facile
 - Deux pièces "slide-in" pour un montage facilité
 - Système de routage des cables
 - Kit d'installation inclus*
- Dimensions LxAxP : 506 x 430 x 16 mm
- Poids net : 1,35 kg
 - Poids brut : 1,52 kg





STV-IR-3270-FIXA

Article : 149302120

Code EAN : 8006012372717



jusqu'à
600x400



45 kg



Niveau à
bulle intégré



Fixe



32"-70"



16 mm

DESCRIPTION

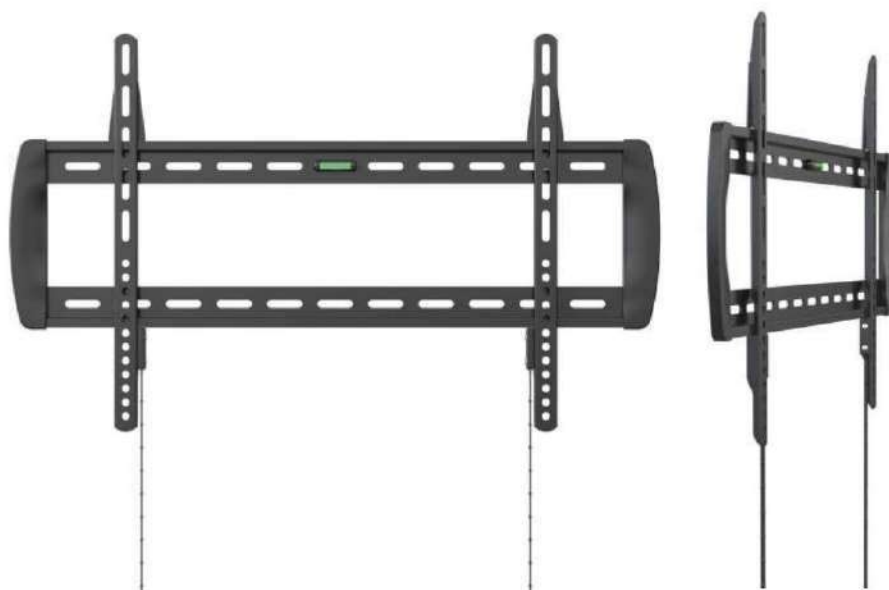
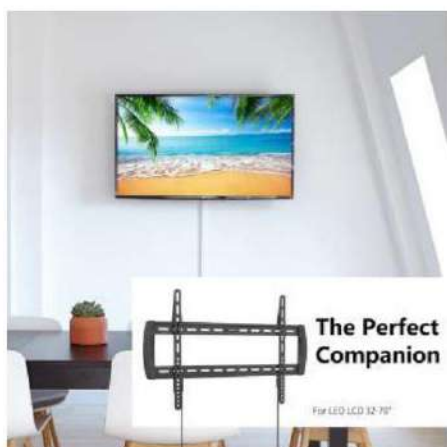
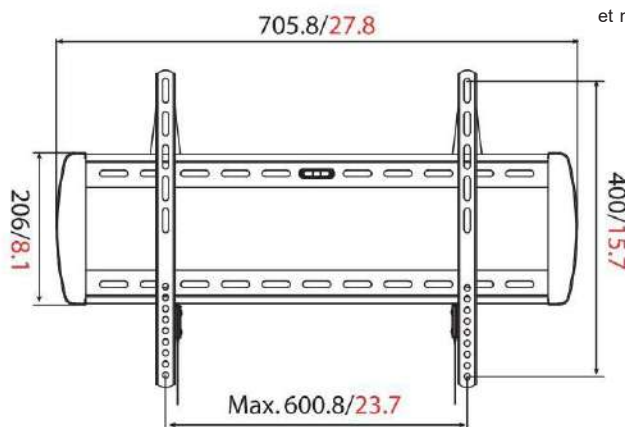
Support TV 32"-70" à mur profond, finition noire.

CARACTÉRISTIQUES

- Acier laminé à froid
- Niveau à bulle intégré pour un positionnement facile
- Deux pièces "slide-in" pour un montage facilité
- Système de routage des câbles
- Kit d'installation inclus
- Dimensions LxAxP : 706 x 430 x 16 mm
- Poids net : 1,96 kg
- Poids brut : 2,25 kg



Dessin technique
et mesure du produit





STV-IR-2255-3

Article : 149302121

Code EAN : 8006012372724



VESA

jusqu'à
400x400



Kg

30 kg



Niveau à
bulle intégré



3
articulations



TV

22"-55"



mm

43-502



-10° / 5°



O : 180°
V : 360°

DESCRIPTION

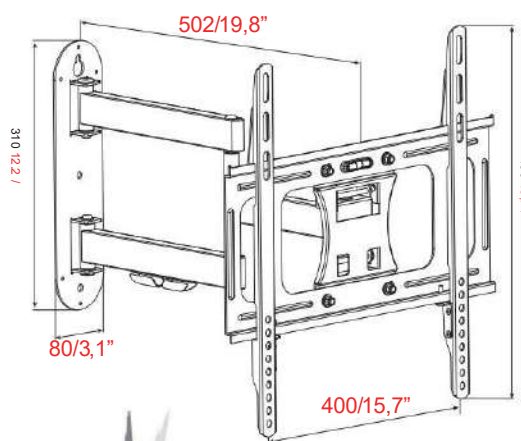
Support TV 22"-55" à trois pieds ultra fin, finition noire.

CARACTÉRISTIQUES

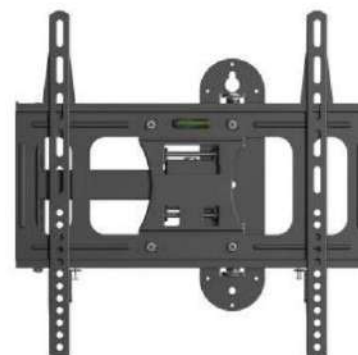
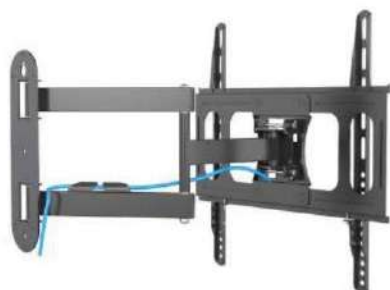
- Acier laminé à froid
- Niveau à bulle intégré pour un positionnement facile
- Goupille de nivellement: $\pm 2^\circ$
- Système de routage des cables
- Kit d'installation inclus
- Dimensions LxAxP : 433 x 430 x 43-502 mm
- Poids net : 4 kg
- Poids brut : 4,4 kg



Dessin technique
et mesure du produit



mm/pouce





STV-IR-2255-FIXB

Article : 149302122

Code EAN : 8006012372731



jusqu'à
400x300



35 kg



Niveau à
bulle intégré



Fixe



22"-55"



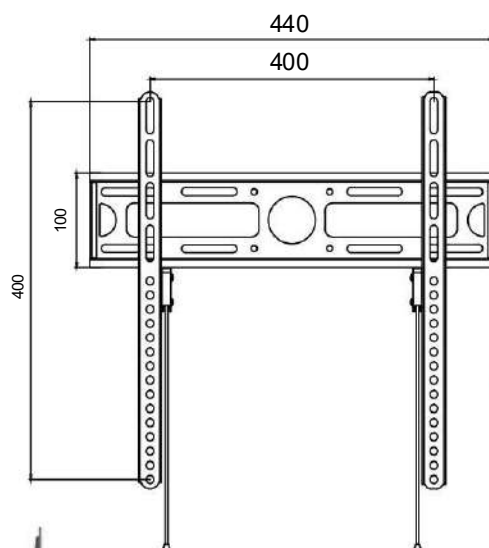
22 mm

DESCRIPTION

Support TV 22"-55" à mur profond, finition noire.

CARACTÉRISTIQUES

- Acier laminé à froid
- Niveau à bulle intégré pour un positionnement facile
- Kit de fixation inclus
- Dimensions
LxAxP: 440 x 420 x 22 mm
- Poids net : 1,2 kg
- Poids brut : 1,36 kg



Dessin technique
et mesure du produit





STV-IR-4280-FIXB

Article : 149302123

Code EAN : 8006012372748



jusqu'à
800x300



60 kg



Niveau à bulle
intégré



Fixe



42"-80"



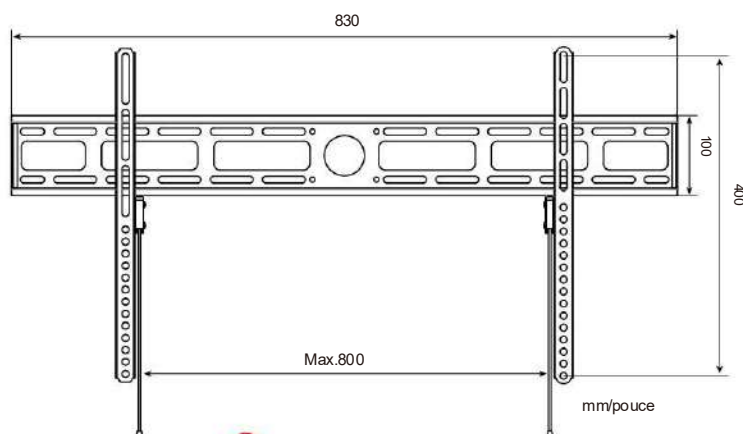
22 mm

DESCRIPTION

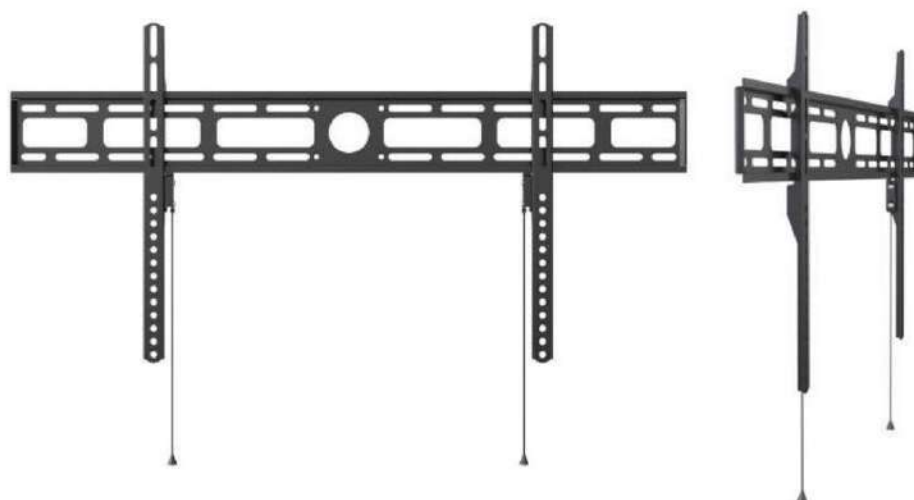
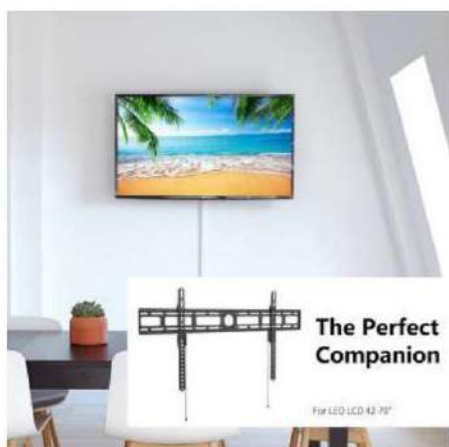
Support TV 42"-80" à mur profond, finition noire.

CARACTÉRISTIQUES

- Acier laminé à froid
- Niveau à bulle intégré pour un positionnement facile
- Kit de fixation inclus
- Dimensions
LxAxP: 840 x 420 x 22 mm
- Poids net : 1,55 kg
- Poids brut : 1,8 kg



Dessin technique
et mesure du produit





STV-IR-2255-INCLINAISON

Article : 149302124

Code EAN : 8006012372755



jusqu'à
400x400



35 kg



Niveau à
bulle intégré



inclinaison



22"-55"



34 mm -10°/0°

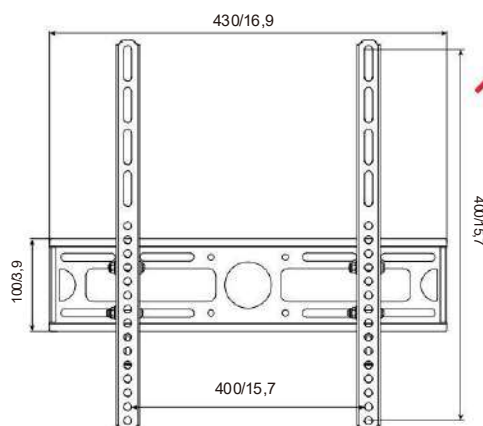


DESCRIPTION

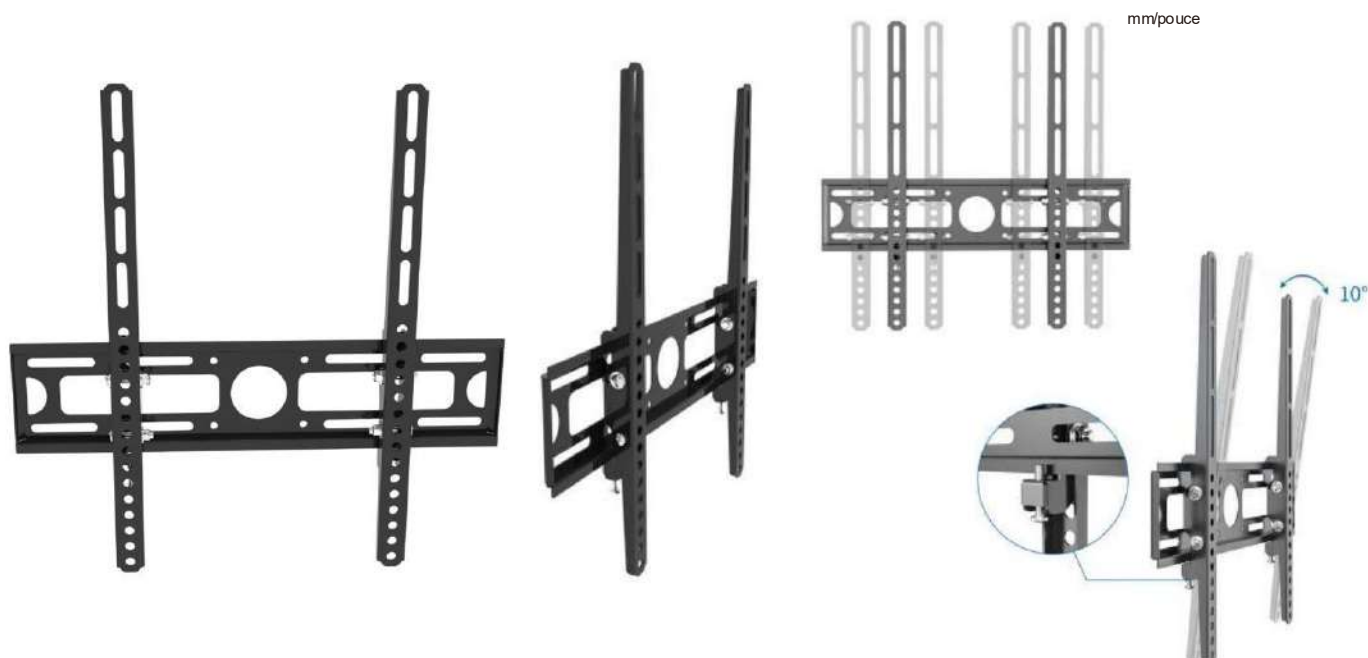
Support TV 22"-55" à mur inclinable, finition noire.

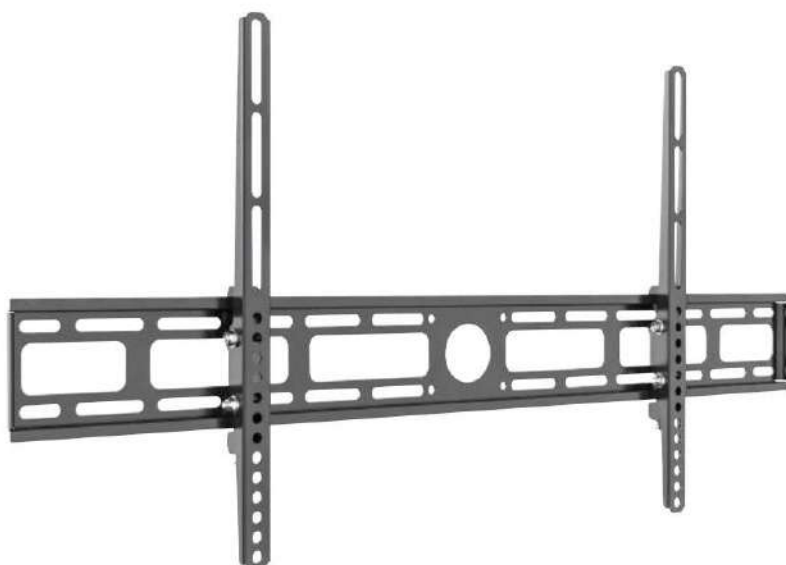
CARACTÉRISTIQUES

- Acier laminé à froid
- Niveau à bulle intégré pour un positionnement facile
- Kit de fixation inclus
- Dimensions LxAxP: 440 x 420 x 34 mm
- Poids net : 1,3 kg
- Poids brut : 1,4 kg



Dessin technique
et mesure du produit





STV-IR-4280-TILT

Article : 149302125

Code EAN : 8006012372762



VESA

jusqu'à
800x400



Kg

60 kg



Niveau à
bulle intégré



inclinaison



42"-80"



34 mm -10°/0°



DESCRIPTION

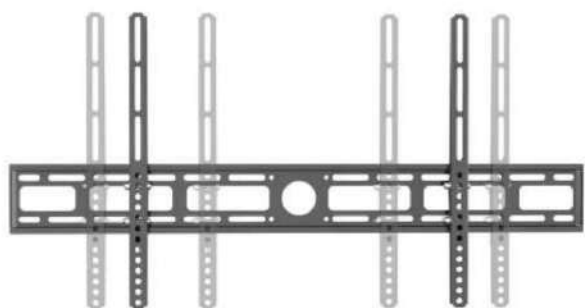
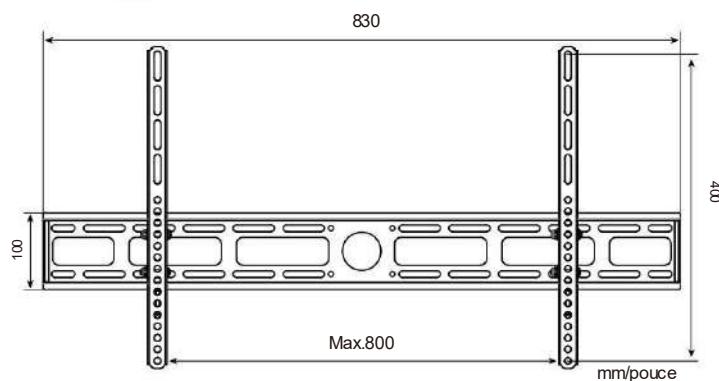
Support TV 42"-80" à mur inclinable, finition noire.

CARACTÉRISTIQUES

- Acier laminé à froid
- Niveau à bulle intégré pour un positionnement facile
- Kit de fixation inclus
- Dimensions LxAxP: 840 x 420 x 34 mm
- Poids net : 1,74 kg
- Poids brut : 2 kg



Conception technique et mise en œuvre du produit





STV-IR-3270-3

Article : 149302126

Code EAN : 8006012372779



VESA

jusqu'à
400x400



Kg

45 kg



Niveau à
bulle intégré



3 articulations



TV

32"-70"



mm

61-468



-10°/6°



O : 120°

V : 360°

DESCRIPTION

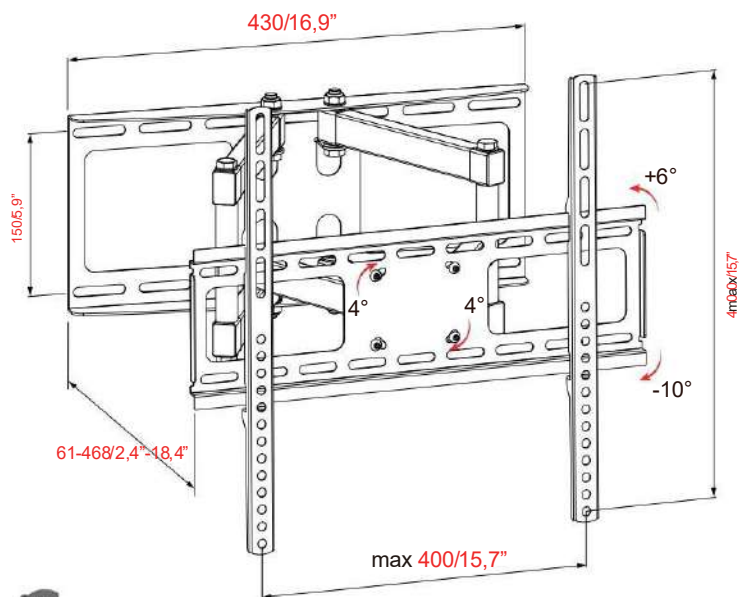
Support TV 32"-70" à pantographe trois snodi, finition noire.

CARACTÉRISTIQUES

- Acier laminé à froid
- Niveau à bulle intégré pour un positionnement facile
- Goupille de nivellement : ±4^{ème}
- Système de routage des cables
- Kit d'installation inclus
- Dimensions LxAxP : 440 x 420 x 61-468 mm
- Poids net : 4,90 kg
- Poids brut : 5,40 kg



Dessin technique
et mesure du produit



mm/pouce





STV-IR-2255-S

Article : 149302128

Code EAN : 8006012372793



100x100
200x200
300x300
400x400



45 kg



Niveau à
bulle intégré



Fixation de
plafond



22"-55"



444-794



±15°



O : 360°
V : 360°

DESCRIPTION

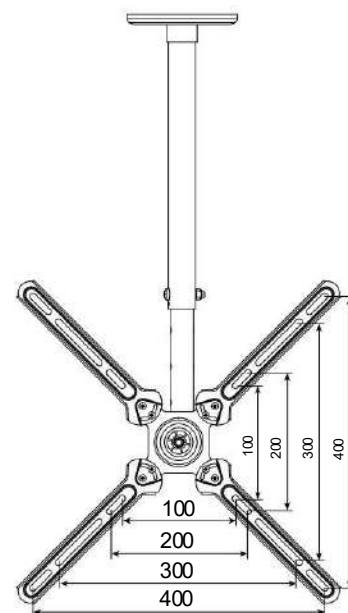
Support TV 22"-55" de plafond avec disque réglable, finition noire.

CARACTÉRISTIQUES

- Acier laminé à froid
- Système de routage des câbles
- Kit de fixation inclus
- Dimensions LxAxP : 405 x 405 x 444-794 mm
- Poids net : 2,75 kg
- Poids brut : 3 kg



Dessin technique
et mesure du produit





STV-IR-1742-S

Article : 149302129

Code EAN : 8006012372809



100x100
200x200



20 kg



Niveau à
bulle intégré



Attache de
plafond



17"-42"



272-332



0°/90°



O : 360°
V : 360°

DESCRIPTION

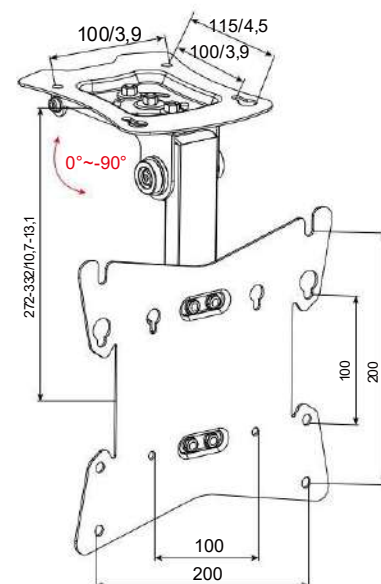
Support TV 17"-42" de plafond avec disque réglable, finition noire.

CARACTÉRISTIQUES

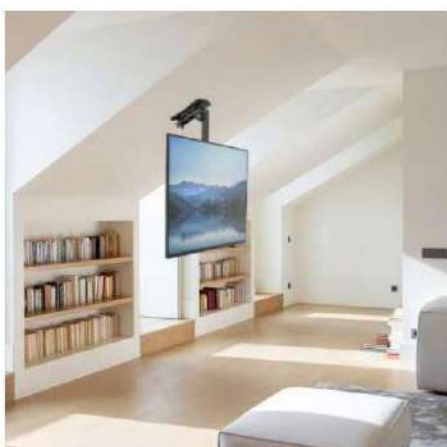
- Acier laminé à froid
- Système de gestion du routage des câbles
- Kit de fixation inclus
- Dimensions LxAxP: 233 x 244 x 272-332 mm
- Poids net: 2,2 Kg
- Poids brut: 2,64 Kg



Conception technique
et mise en œuvre du produit



mm/i





SD-IR-WALLSOUND

Article : 149302140

Code EAN : 8006012372816

DESCRIPTION

Paire de supports d'enceintes murales en plastique, finition noire.



Kg

5 kg



inclina-
ble



±20°



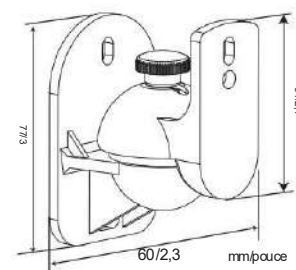
O : 90°

CARACTÉRISTIQUES

- Plastique
- Dimensions LxAxP : 60 x 77 x 61 mm
- Poids net : 0,185 Kg
- Peso brut : 0,235 Kg



Conception technique
et mise en œuvre du produit



SD-IR-FLOORSOUND

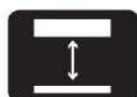
Article : 149302141

Code EAN : 8006012372823



Kg

5 kg



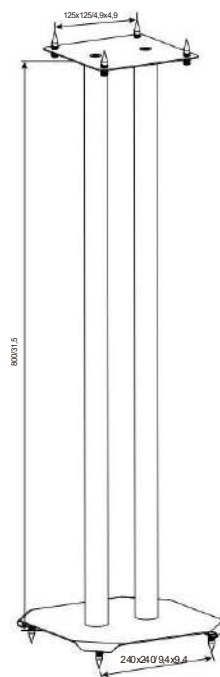
H: 80cm

DESCRIPTION

Paire de pieds d'enceintes colonnes, en métal peint, finition noire.

CARACTÉRISTIQUES

- Métal verni
- Dimensions LxAxP : 240 x 800 x 240 mm
- Poids net : 5,6 Kg
- Poids brut : 6,28 Kg



Conception technique
et mise en œuvre du produit





SP-IR-PLAFOND-135

Article : 149302142

Code EAN : 8006012372830



10 kg



Attache de plafond



H : 135 mm



±15°



360°

DESCRIPTION

Le support de plafond avec pied universel s'adapte à tous les types de supports vidéo, structure tubulaire pour un aspect plus élégant, finition noire.

CARACTÉRISTIQUES

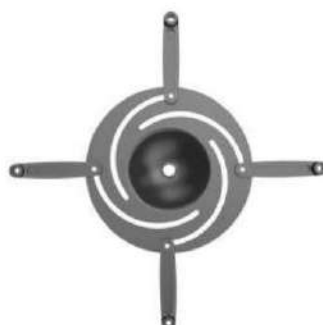
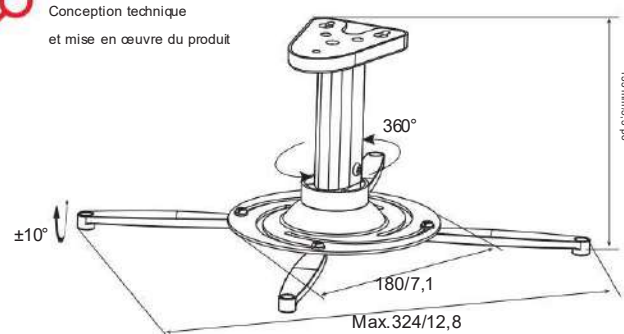
- Corps en aluminium •
- Gestion des câbles
- Dimensions LxAxP : 324 x 135 x 324 mm
- Poids net : 0,98 Kg
- Poids brut : 1,14 Kg

CONTENU DE L'EMBALLAGE

- Support
- Matériel de montage
- Instructions d'utilisation



Conception technique
et mise en œuvre du produit





SP-IR-PLAFOND-240/310

Article : 149302143

Code EAN : 8006012372847



10 kg



Attache de plafond



H: 240/
310mm



±15°



360°

DESCRIPTION

Le support de plafond avec pied universel s'adapte à tous les types de supports vidéo, structure tubulaire pour un aspect plus élégant, finition noire.

CARACTÉRISTIQUES

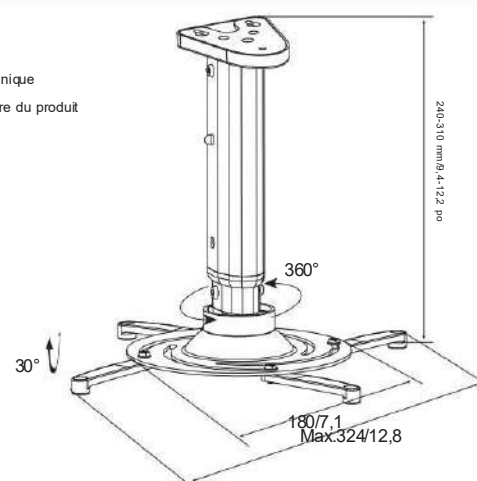
- Corps en aluminium •
- Gestion des cables
- Dimensions LxAxP : 324 x 324 x 240-310 mm
- Poids net : 1,22 Kg
- Poids brut : 1,38 Kg

CONTENUTO DELLA CONFEZIONE

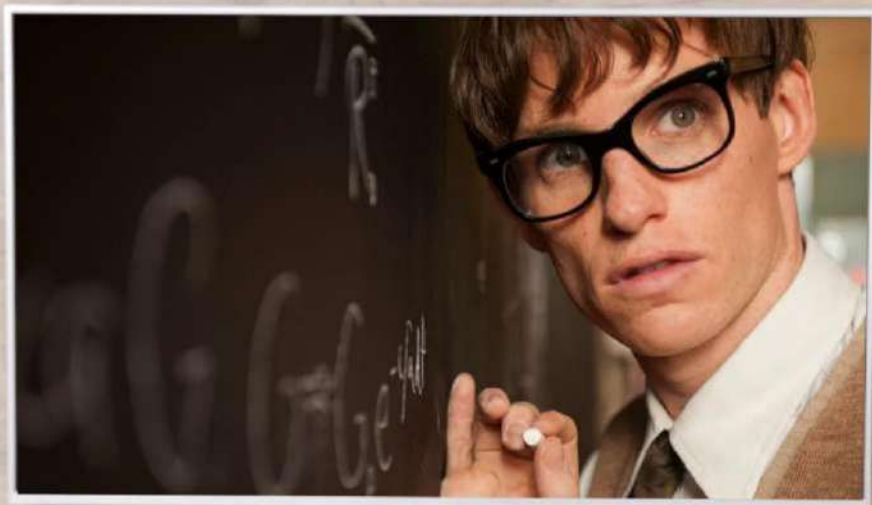
- Support
- Matériel de montage
- Instructions d'utilisation



Conception technique
et mise en œuvre du produit



Support TV



série Argent



STV-IR-2242-FIX

Article: 149302130

Code EAN: 8006012373059



100x100 / 150x150
200x200



Niveau à
bulle intégré



25 kg



Fixe



22"-42"



25 mm

DESCRIPTION

Support TV 22"- 42" fixe, finition noire.

CARACTÉRISTIQUES

- Acier laminé à froid
- Niveau à bulle intégré pour un positionnement facile
- Système de gestion des câbles
- Kit de fixation inclus

- Dimensions LxAxP : 250x105x25 mm
- Poids net : 0,45 kg
- Poids brut : 0,50 kg



STV-IR-2242-TILT

Article: 149302131

Code EAN: 8006012373066



100x100 / 150x150
200x200 / 300x300



Niveau à
bulle intégré



40 kg



inclinable



27"-42"



25 mm -15°/0°



DESCRIPTION

Support TV 22"- 42" à mur inclinable, finition noire.

CARACTÉRISTIQUES

- Acier laminé à froid
- Niveau à bulle intégré pour un positionnement facile
- Système de gestion des câbles
- Kit de fixation inclus

- Dimensions LxAxP : 250x105x25 mm
- Poids net : 1,00 kg
- Poids brut : 1,05 kg



DESCRIPTION

Support TV 42" - 100" à mur profond, finition noire.

CARACTÉRISTIQUES

- Acier laminé à froid
- Niveau à bulle intégré pour un positionnement facile
- Système de gestion des cables
- Kit de fixation inclus

STV-IR-2242-FIX

Article: 149302132

Code EAN: 8006012373073



200x200 / 300x300 / 400x400
600x400 / 600x450 / 800x450 / 850x450



Niveau à bulle intégré



80 kg



3 articulations



42"-100"



30 mm



-15°/0°



O : 160°

- Dimensions LxAxP : 900x450x30 mm
- Poids net : 2,55 Kg
- Poids brut : 2,70 Kg



DESCRIPTION

Support TV 32" - 55" à trois articulations, finition noire.

CARACTÉRISTIQUES

- Acier laminé à froid
- Niveau à bulle intégré pour un positionnement facile
- Système de gestion des cables
- Kit de fixation inclus

STV-IR-3255-3

Article: 149302133

Code EAN: 8006012373080



100x100 / 150x150 / 200x200
300x300 / 400x400



Niveau à bulle intégré



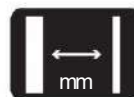
25 kg



3 articulations



32"-55"



75-500



-15°/0°



O : 160°

- Dimensions LxAxP : 460x430x75 mm
- Poids net : 2,60 Kg
- Poids brut : 2,90 Kg

STV-IR-3970-3

Article : 149302134

Code EAN : 8006012373097



DESCRIPTION

Support TV 39" - 70" à trois haut, finition noire.

CARACTÉRISTIQUES

- Acier laminé à froid
- Niveau à bulle intégré pour un positionnement facile
- Système de gestion des cables
- Kit de fixation inclus
- Dim. LxAxP:630x420x100 mm

- Poids net : 4,80 kg
- Poids brut : 5,15 kg



VESA

100x100 / 150x150 / 200x200
300x300 / 400x400 / 600x400 / 600x600



Niveau à bulle
intégré



Kg
40 kg



3 snodi



39"-
70"



100-500



-20°/0°



O : 160°